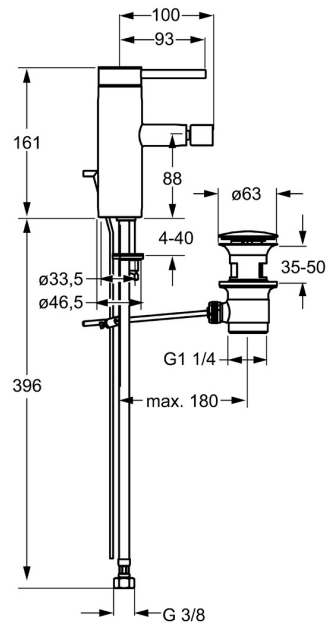
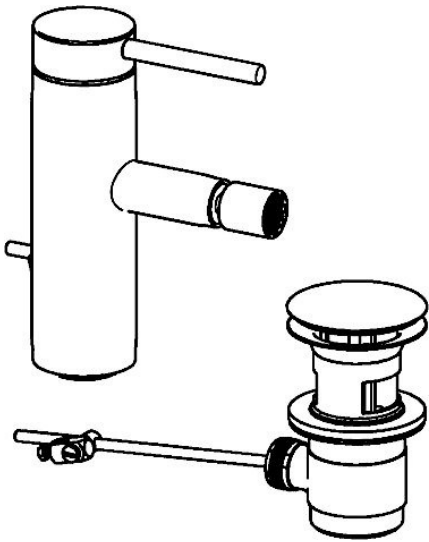


EAN: 4015474172623
static.hansa.com/51733273



- Bidet
- Eengreeps
- Wastafelmontage
- Chrom
- PCA® mousseur voor een drukonafhankelijke doorstroom, CACHE® mousseur geïntegreerd in kraanhuis, Mousseur met kogelscharnier
- Pinhendel, Eengreeps bediend, Hendel met warm-koud-aanduiding
- Afvoergarnituur met trekstang
- Temperatuurbegrenzer, Temperatuurbegrenzer (achteraf instelbaar)
- ø 35 mm keramisch binnenwerk voor debiet en temperatuur instelling
- Flexibele aansluitlang(en)
- Kraanhuis gemaakt van DZR messing, Rapid-montagesysteem



Technische gegevens

Doorstromingseigenschappen

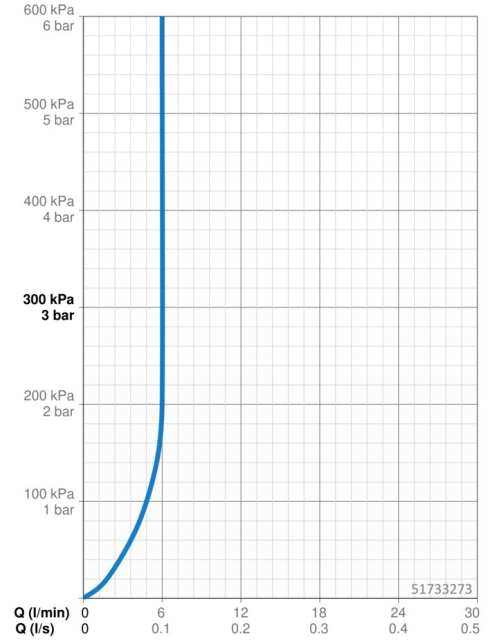
Doorstroomhoeveelheid bij 3 bar (met debietregelaar) **6.0 l/min**

Technische eigenschappen

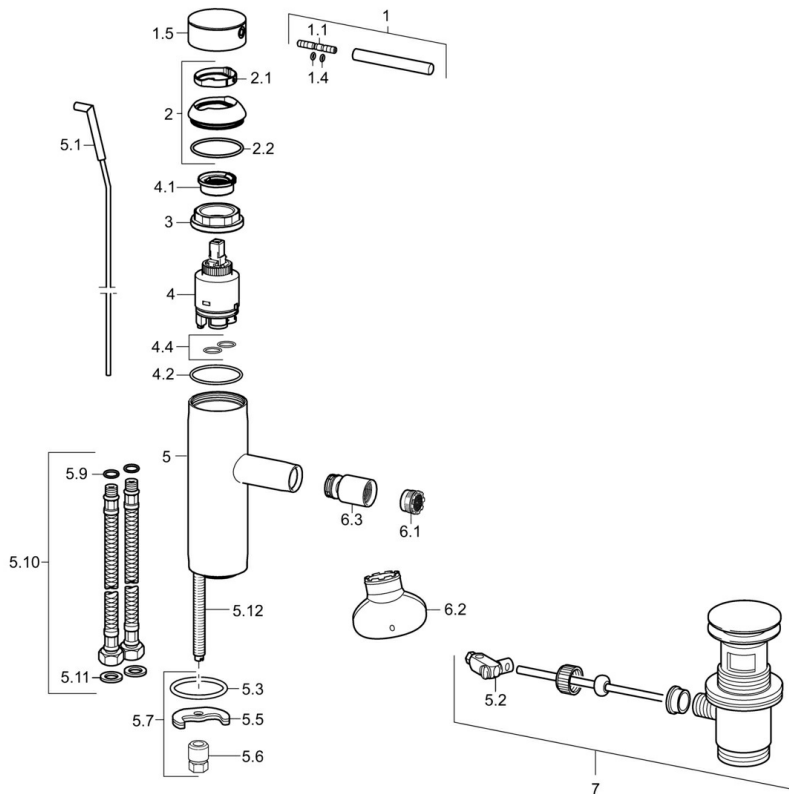
DN-maat **DN15**
Warmwatertoevoer **max. +70°C**
Werkdruk **0.5-10 bar**
Aansluitmaat **G3/8**
Projection **100 mm**
Terugstroom beveiliging (EN1717) **AA**
Materiaal **brass**

Voorschriften

EN-norm **EN 817**



Reserveonderdelen



SP51733273

	Naam	Code
1	Hendel, 70 mm	59913331
1.1	Schroef, M5x35	59913299
1.4	O-ring, d 3x1.5	59913100
1.5	Kap Wit Stopgezet	59913334
1.5	Kap Zwart Stopgezet	59913333
1.5	Kap Chroom	59913332
2	Kap Chroom	59913364
2.1	Glijring wit	59913363
2.2	O-ring, d 38x2	59913212
3	Schroef, M42x1, SW34	59913365
4	Binnenwerk, 3.5 Classic	59913075
4	Binnenwerk, 3.5 Eco	59912324
4.1	Temperature adjustment limiter	59912325
4.2	O-ring, d 28.24x2.62 Stopgezet	59912590
4.4	O-ring, d 10.10x1.60 Stopgezet	59905072
5.1	Kogelstang Chroom	59913362
5.2	Gewichtstuk	59904624
5.3	O-ring, d 36.09x d 3.53	59913396
5.5	Fixing plate	59904765
5.6	Schroef, M8x1, SW13	59904766
5.7	Bevestigingsset	59910749
5.9	O-ring, d 7.65x1.78	59902337
5.10	Flexibele aansluitingen, L=480, G3/8-M10x1 Stopgezet	59913369
5.11	Dichting, 9.5x14.4x2	59912551
5.12	Bevestigingsschroeven, M8x1, L=140	59912474
6.1	Mousseur, M18.5x1, TJ	59913366
6.2	Schuimstralersleutel, M18.5	59913367
6.3	Gewichtstuk, M18.5x1 Chroom	59913370
7	Wastegarnituur Chroom	59911441
N.I.	Sleutel, SW30/34	59912108