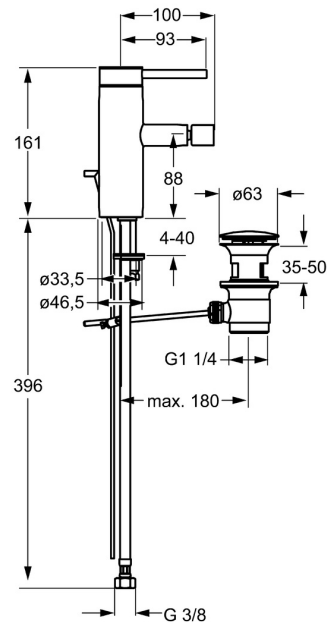
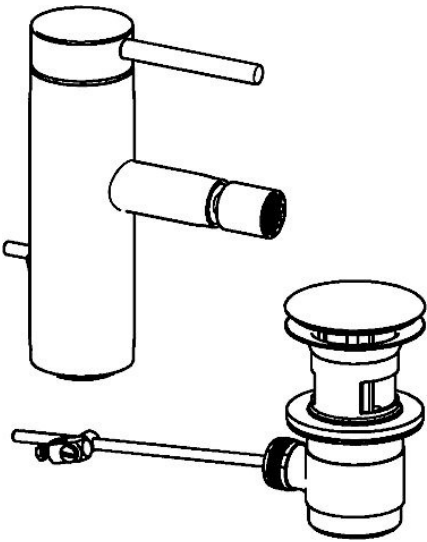


EAN: 4015474172623
static.hansa.com/51733273



- Bidet
- Monocommande
- Montage sur plaque
- Chrome
- PCA - Mousseur à débit constant indépendamment de la pression, CACHE® - Mousseur intégré directement dans la robinetterie, Aérateur à rotule
- Levier tige, Levier monocommande, Levier avec symbole C+F
- Vidage avec tirette
- Limiteur de température et de débit, Limiteur de température ajustable
- Cartouche céramique de $\varnothing 35$ mm pour contrôle de température et de débit
- Raccordement par flexibles
- Corps en laiton DZR, Kit de fixation express



Caractéristiques techniques

Caractéristiques de débit

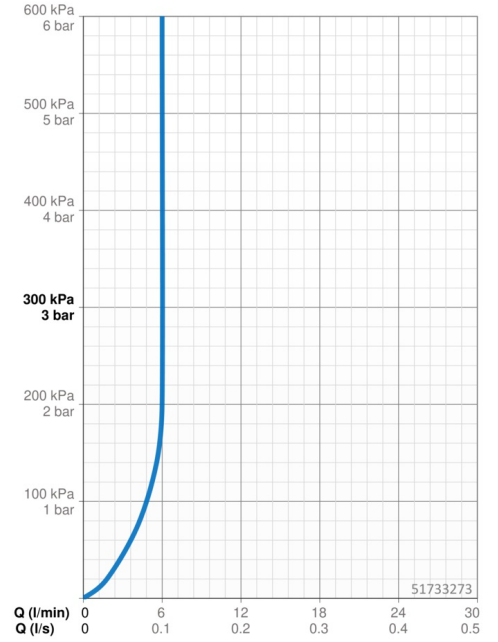
Débit à 3 bar (avec limiteur de débit) **6.0 l/min**

Caractéristiques techniques

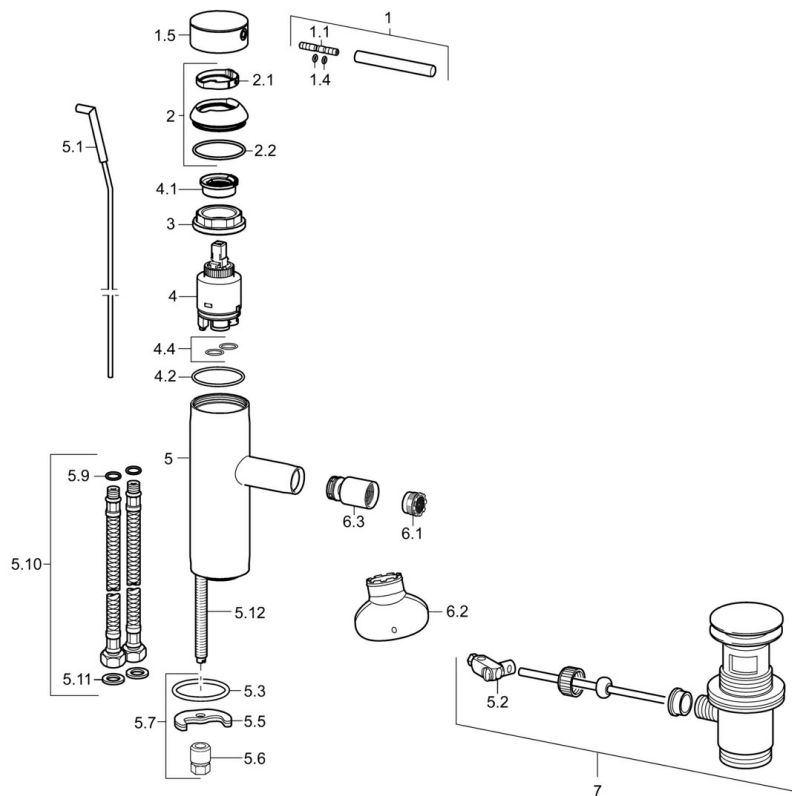
Taille DN (diamètre nominal) **DN15**
Alimentation en eau chaude **max. +70°C**
Pression de service **0.5-10 bar**
Taille de raccord **G3/8**
Saillie **100 mm**
Dispositif de protection (EN1717) **AA**
Matériau **brass**

Règlementations

Norme EN **EN 817**



Pièces de rechange



SP51733273

	Nom	Code
1	Levier, 70 mm	59913331
1.1	Vis, M5x35	59913299
1.4	Joint, d 3x1.5	59913100
1.5	Capuchon Blanc Arrêté	59913334
1.5	Capuchon Noir Arrêté	59913333
1.5	Capuchon	59913332
2	Chape	59913364
2.1	Bague glissante	59913363
2.2	Joint, d 38x2	59913212
3	Vis, M42x1, SW34	59913365
4	Cartouche, 3.5 Classic	59913075
4	Cartouche, 3.5 Eco	59912324
4.1	Temperature adjustment limiter	59912325
4.2	Joint, d 28.24x2.62 Arrêté	59912590
4.4	Joint, d 10.10x1.60 Arrêté	59905072
5.1	Tringle pour vidage	59913362
5.2	Joint	59904624
5.3	Joint, d 36.09x d 3.53	59913396
5.5	Fixing plate	59904765
5.6	Vis, M8x1, SW13	59904766
5.7	Ensemble de fixation	59910749
5.9	Joint, d 7.65x1.78	59902337
5.10	Flexible d'alimentation, L=480, G3/8-M10x1 Arrêté	59913369
5.11	Joint, 9.5x14.4x2	59912551
5.12	Vis, M8x1, L=140	59912474
6.1	Aérateur, M18.5x1, TJ	59913366
6.2	Clé pour aérateur, M18.5	59913367
6.3	Joint, M18.5x1	59913370
7	Vidage	59911441
N.I.	Clef, SW30/34	59912108