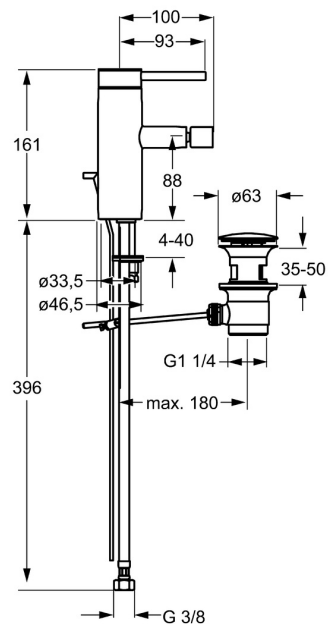
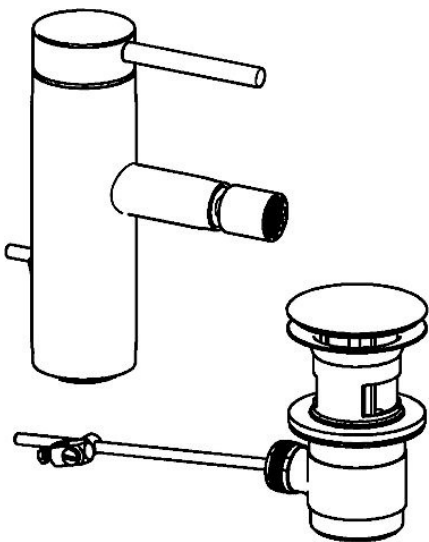


EAN: 4015474172623  
[static.hansa.com/51733273](http://static.hansa.com/51733273)



- Bidet
- Einhebelmischer
- Standmontage
- Chrom
- PCA® konstante Durchflussleistung unabhängig vom Fließdruck, CACHÉ® Strahlregler, ohne Mundstück direkt in den Armaturenauslauf geschraubt, Kugelgelenk
- Pinhebel, Einhandbedienhebel/Griff, Hebel mit W+K-Kennzeichnung
- Ablaufgarnitur mit Zugstange
- Temperaturbegrenzer, Heißwassersperre einstellbar (im Lieferumfang enthalten)
- ø 3.5 classic Steuerpatrone mit keramischen Dichtscheiben zur Wassermengen- und Temperatureinstellung
- Anschluss über flexible Druckschläuche
- Armaturenkörper aus entzinkungsbeständigem Messing (DZR), Rapid-Montagesystem



## Technische Daten

### Durchflusseigenschaften

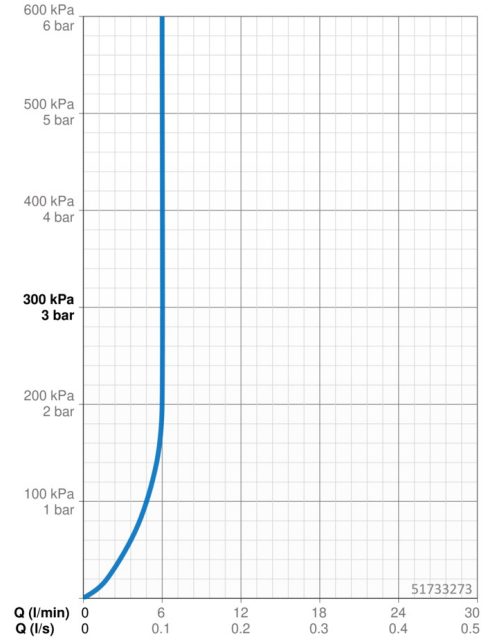
Durchfluss bei 3 bar (mit Durchflussregler) **6.0 l/min**

### Technische Eigenschaften

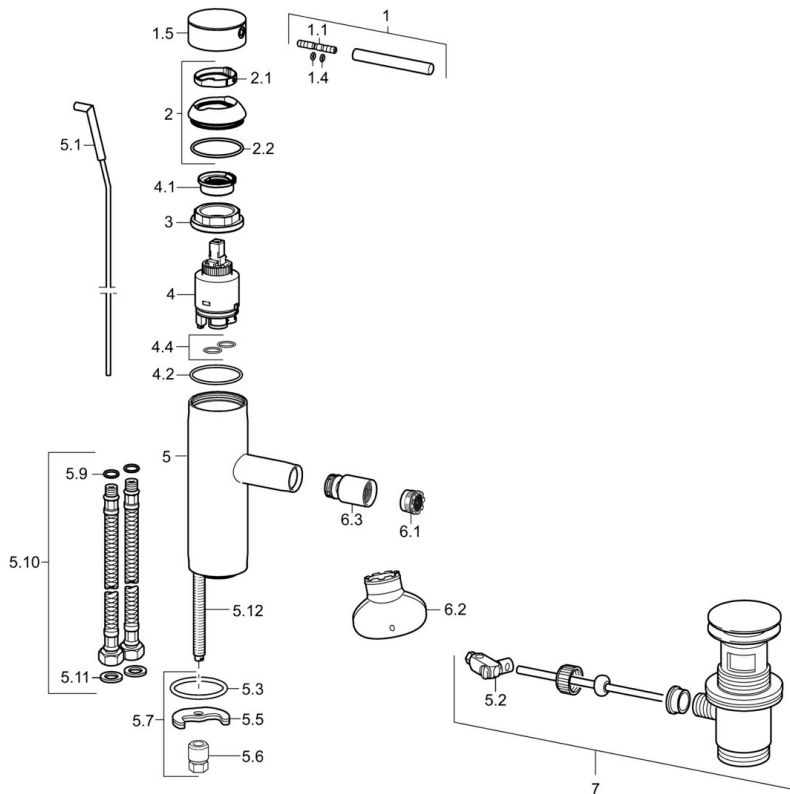
DN-Größe (Nennmaß) **DN15**  
 Warmwasserversorgung **max. +70°C**  
 Arbeitsdruck **0.5-10 bar**  
 Anschlussgröße **G3/8**  
 Ausladung **100 mm**  
 Sicherungseinrichtung (EN1717) **AA**  
 Werkstoff **Messing**

### Vorschriften

EN Standard **EN 817**



## Ersatzteile



### SP51733273

	Name	Art.-Nr.
1	Hebel, 70 mm	59913331
1.1	Schraube, M5x35	59913299
1.4	O-Ring, d 3x1.5	59913100
1.5	Abdeckkappe Weiss Ausgelaufen	59913334
1.5	Abdeckkappe Schwarz Ausgelaufen	59913333
1.5	Abdeckkappe	59913332
2	Abdeckkappe	59913364
2.1	Gleitring	59913363
2.2	O-Ring, d 38x2	59913212
3	Schraube, M42x1, SW34	59913365
4	Kartusche, 3.5 Classic	59913075
4	Kartusche, 3.5 Eco	59912324
4.1	Temperatur-Anschlagring	59912325
4.2	O-Ring, d 28.24x2.62 Ausgelaufen	59912590
4.4	O-Ring, d 10.10x1.60 Ausgelaufen	59905072
5.1	Kugelstange	59913362
5.2	Gelenkstück	59904624
5.3	O-Ring, d 36.09x d 3.53	59913396
5.5	Befestigungsplatte	59904765
5.6	Schraube, M8x1, SW13	59904766
5.7	Befestigungssatz	59910749
5.9	O-Ring, d 7.65x1.78	59902337
5.10	Anschlußschlauch, L=480, G3/8-M10x1 Ausgelaufen	59913369
5.11	Dichtung, 9.5x14.4x2	59912551
5.12	Befestigungsschraube, M8x1, L=140	59912474
6.1	Luftsprudler, M18.5x1, TJ	59913366
6.2	Schlüssel für Luftsprudler, M18.5	59913367
6.3	Gelenkstück, M18.5x1	59913370
7	Ablaufgarnitur	59911441
N.I.	Schlüssel, SW30/34	59912108