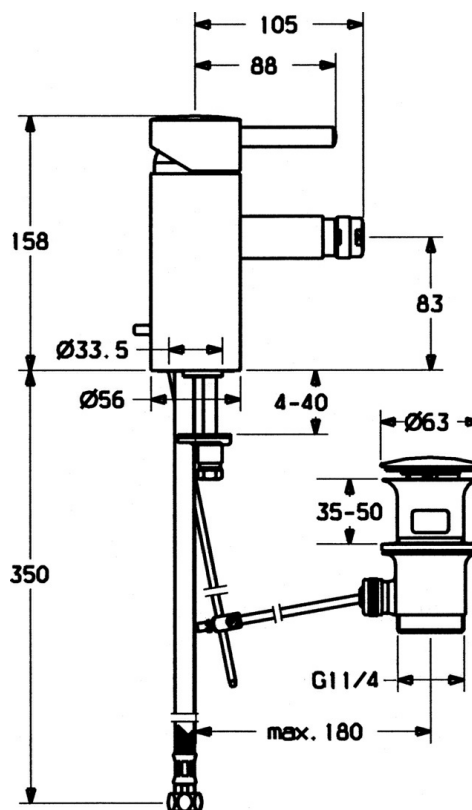


EAN: 4015474059016
static.hansa.com/5173320174

- Bidet
- Monocommande
- Montage sur plaque

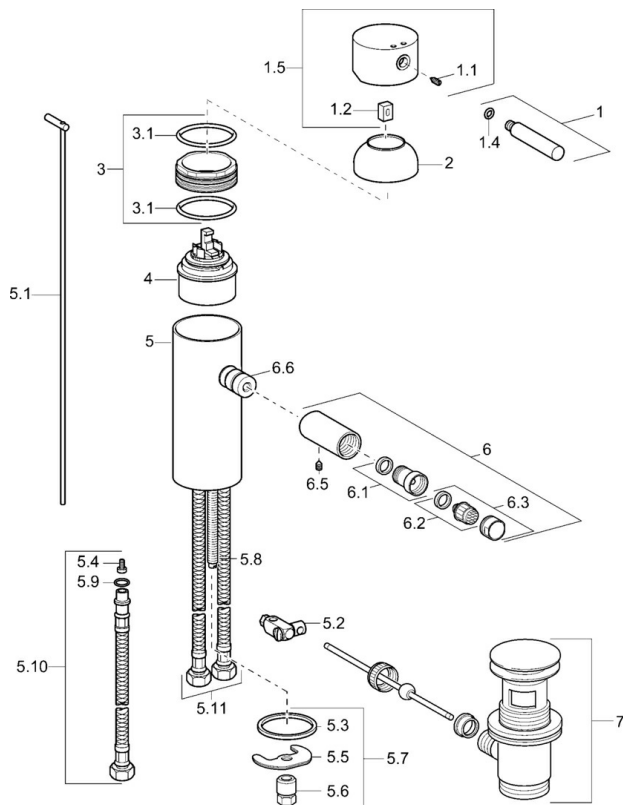


Caractéristiques techniques

Caractéristiques techniques

| | |
|-----------------------------------|------------|
| Alimentation en eau chaude | max. +80°C |
| Pression de service | 0.5-10 bar |
| Dispositif de protection (EN1717) | AA |
| Matériau | brass |

Pièces de rechange



SP51733201

| | Nom | Code |
|------|---|----------|
| 1 | Levier, (-2009) Arrêté | 59912466 |
| 1.1 | Vis, M5x8, SW2.5 | 59904755 |
| 1.2 | Kit de joints pour bec | 59904778 |
| 1.4 | Joint, d 6x1 | 59912136 |
| 1.5 | Cache Arrêté | 59912465 |
| 2 | Chape Arrêté | 59912468 |
| 3 | Vis Loop, M50x1, SW45 Arrêté | 59912469 |
| 3.1 | Joint, d 6x2 | 59912470 |
| 4 | Cartouche, 4.8 eco | 59904601 |
| 5.1 | Tirette de vidage Arrêté | 59912473 |
| 5.2 | Joint | 59904624 |
| 5.3 | Joint, 37x48x3.5 | 59911422 |
| 5.4 | Attachment clamp Arrêté | 59911416 |
| 5.5 | Fixing plate | 59904765 |
| 5.6 | Vis, M8x1, SW13 | 59904766 |
| 5.7 | Ensemble de fixation | 59910749 |
| 5.8 | Vis, M8x1, L=140 | 59912474 |
| 5.9 | Joint, 9x2 | 59905095 |
| 5.10 | Flexible d'alimentation, L=410, G3/8 Arrêté | 59912302 |
| 5.11 | Tuyau Arrêté | 59912472 |
| 6 | Bec Arrêté | 59912476 |
| 6.1 | Aérateur, M22/24 A | 59902081 |
| 6.2 | Joint boule pour mitigeur bidet, M24x1 | 59904920 |
| 6.3 | Aérateur, M24x1 STD HC A | 59902366 |
| 6.5 | Goupille, M5x6, SW2.6 Arrêté | 59912477 |
| 6.6 | Nipple Arrêté | 59912478 |
| 7 | Vidage | 59911441 |