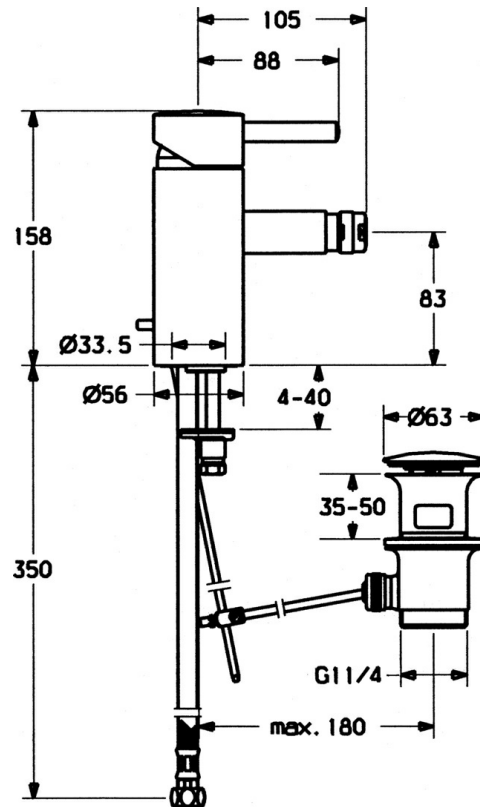


EAN: 4015474059016
static.hansa.com/5173320174

- Bidet
- Einhebelmischer
- Standmontage

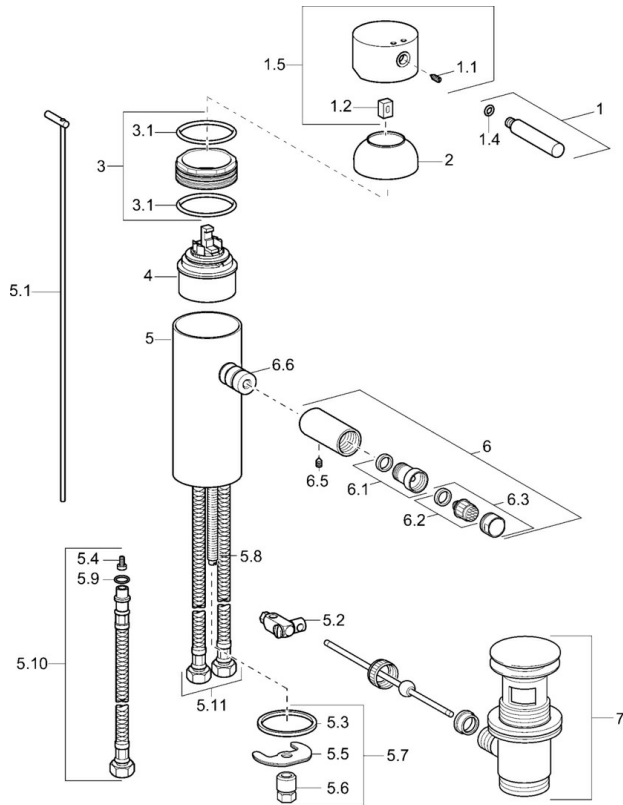


Technische Daten

Technische Eigenschaften

Warmwasserversorgung	max. +80°C
Arbeitsdruck	0.5-10 bar
Sicherungseinrichtung (EN1717)	AA
Werkstoff	Messing

Ersatzteile



SP51733201

	Name	Art.-Nr.
1	Hebel, (-2009) Ausgelaufen	59912466
1.1	Schraube, M5x8, SW2.5	59904755
1.2	Kunststoffadapter	59904778
1.4	O-Ring, d 6x1	59912136
1.5	Abdeckung Ausgelaufen	59912465
2	Abdeckkappe Ausgelaufen	59912468
3	Ringschraube, M50x1, SW45 Ausgelaufen	59912469
3.1	O-Ring, d 46x2	59912470
4	Kartusche, 4,8 eco	59904601
5.1	Zugstange mit Knopf Ausgelaufen	59912473
5.2	Gelenkstück	59904624
5.3	Dichtung, 37x48x3.5	59911422
5.4	Befestigungsklammer Ausgelaufen	59911416
5.5	Befestigungsplatte	59904765
5.6	Schraube, M8x1, SW13	59904766
5.7	Befestigungsatz	59910749
5.8	Befestigungsschraube, M8x1, L=140	59912474
5.9	O-Ring, 9x2	59905095
5.10	Anschlußschlauch, L=410, G3/8 Ausgelaufen	59912302
5.11	Schlauch Ausgelaufen	59912472
6	Auslauf Ausgelaufen	59912476
6.1	Luftsprudler, M22/24 A	59902081
6.2	Strahlregler mit Kugelgelenk für Bidetarmatur, M24x1	59904920
6.3	Luftsprudler, M24x1 STD HC A	59902366
6.5	Stift, M5x6, SW2.6 Ausgelaufen	59912477
6.6	Nippel Ausgelaufen	59912478
7	Ablaufgarnitur	59911441