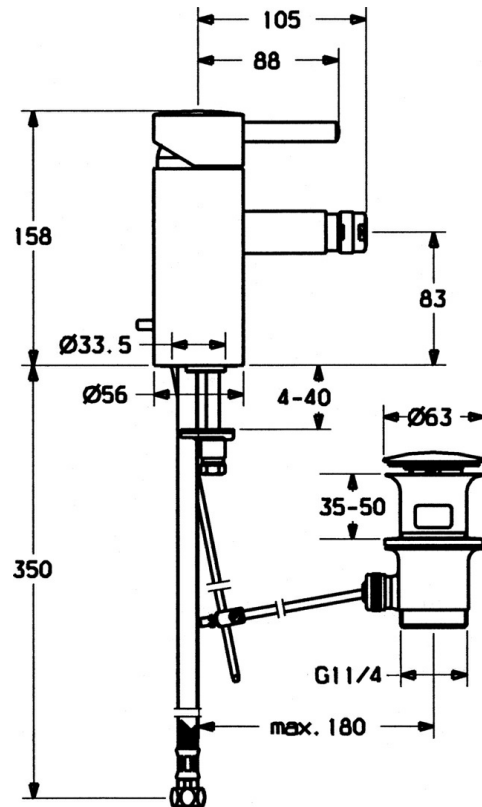


EAN: 4015474059016
static.hansa.com/5173320174

- Bidet
- Jednopáková
- Stojánková

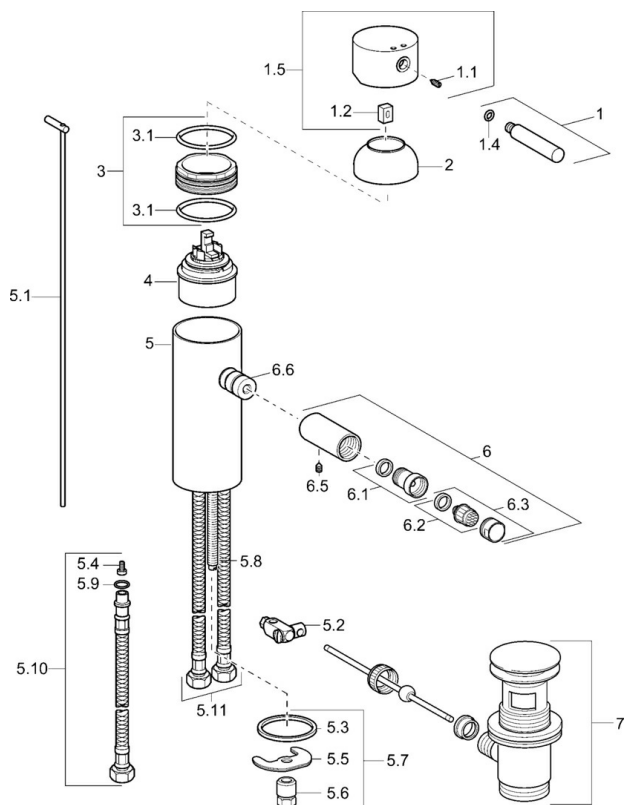


Technické údaje

Technické vlastnosti

Zdroj teplé vody	max. +80°C
Pracovní tlak	0.5-10 bar
Zabezpečení proti zpětnému toku (ČSN EN 1717)	AA
Materiál	Mosaz

Náhradní díly



SP51733201

	Název	Kód
1	Páka, (-2009) Ukončeno	59912466
1.1	Šroub, M5x8, SW2.5	59904755
1.2	Kluzné pouzdro (osazené)	59904778
1.4	O-kroužek, d 6x1	59912136
1.5	Kryt Ukončeno	59912465
2	Krytka Ukončeno	59912468
3	Oční šroub, M50x1, SW45 Ukončeno	59912469
3.1	O-kroužek, d 46x2	59912470
4	Kartuše, 4.8 eco	59904601
5.1	Ovládací táhlo vypouštěcího ventilu Ukončeno	59912473
5.2	Spojovací díl táhel	59904624
5.3	Těsnění, 37x48x3.5	59911422
5.4	Attachment clamp Ukončeno	59911416
5.5	Upevňovací deska	59904765
5.6	Šroub, M8x1, SW13	59904766
5.7	Upevňovací set	59910749
5.8	Upevňovací šroub, M8x1, L=140	59912474
5.9	O-kroužek, 9x2	59905095
5.10	Flexibilní hadička, L=410, G3/8 Ukončeno	59912302
5.11	Hadice Ukončeno	59912472
6	Výtokové rameno Ukončeno	59912476
6.1	Aerator, M22/24 A	59902081
6.2	Kulový kloub, M24x1	59904920
6.3	Aerator, M24x1 STD HC A	59902366
6.5	Kolík, M5x6, SW2.6 Ukončeno	59912477
6.6	Šroubení Ukončeno	59912478
7	Vypouštěcí ventil	59911441