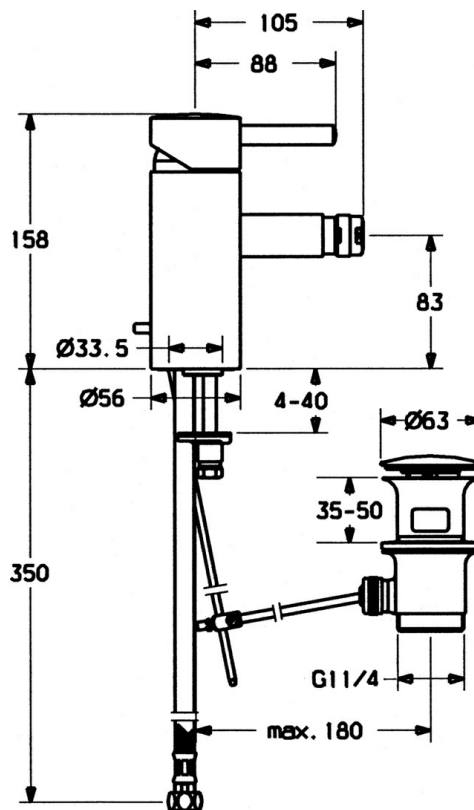


EAN: 4015474059009
static.hansa.com/51733201



- Bidet
- Monocomando
- Montaggio d'appoggio
- Cromo

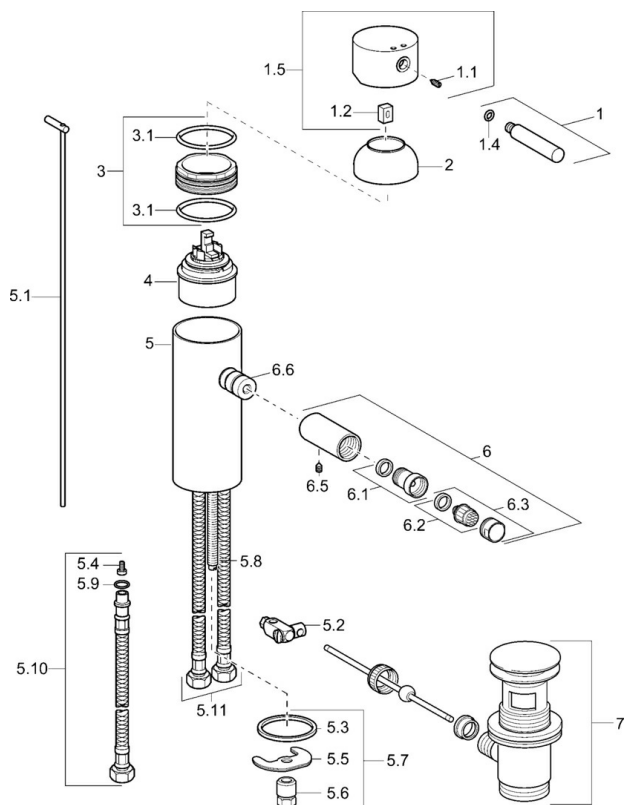


Dati tecnici

Caratteristiche tecniche

Fornitura di acqua calda	max. +80°C
Pressione di esercizio	0.5-10 bar
Backflow prevention (EN1717)	AA
Materiale	Ottone

Parti di ricambio



SP51733201

	Nome	Codice
1	Leva, (-2009) Cromo Fuori produzione	59912466
1.1	Screw, M5x8, SW2.5	59904755
1.2	Adattatore	59904778
1.4	O-ring, d 6x1	59912136
1.5	Cappuccio Cromo Fuori produzione	59912465
2	Cappuccio Cromo Fuori produzione	59912468
3	Vite eye, M50x1, SW45 Fuori produzione	59912469
3.1	O-ring, d 46x2	59912470
4	Cartuccia, 4.8 eco	59904601
5.1	Asta saltarello Cromo Fuori produzione	59912473
5.2	Snodo	59904624
5.3	Giunto, 37x48x3.5	59911422
5.4	Attachment clamp Fuori produzione	59911416
5.5	Fixing plate	59904765
5.6	Screw, M8x1, SW13	59904766
5.7	Set di fissaggio	59910749
5.8	Viti di fissaggio, M8x1, L=140	59912474
5.9	O-ring, 9x2	59905095
5.10	Cannette flessibili, L=410, G3/8 Fuori produzione	59912302
5.11	Tubo flessibile Cromo Fuori produzione	59912472
6	Bocca Cromo Fuori produzione	59912476
6.1	Aeratore, M22/24 A	59902081
6.2	Aeratore per miscelatore bidet, M24x1	59904920
6.3	Aeratore, M24x1 STD HC A Cromo	59902366
6.5	, M5x6, SW2.6 Fuori produzione	59912477
6.6	Nipplo Fuori produzione	59912478
7	Scarico a saltarello Cromo	59911441