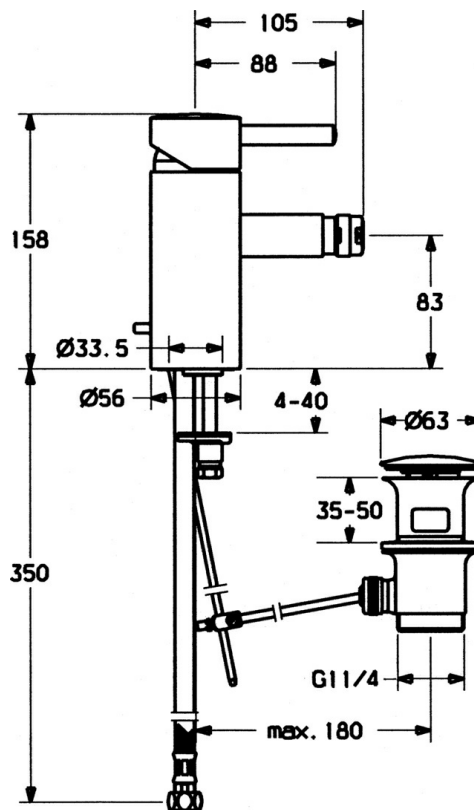


EAN: 4015474059009  
[static.hansa.com/51733201](http://static.hansa.com/51733201)



- Bidet
- Monocommande
- Montage sur plaque
- Chrome

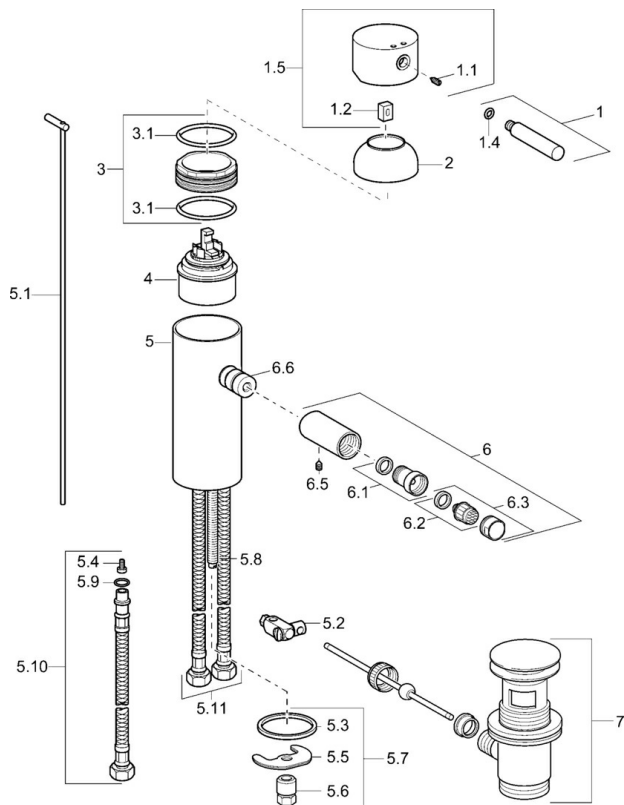


## Caractéristiques techniques

### Caractéristiques techniques

Alimentation en eau chaude	max. +80°C
Pression de service	0.5-10 bar
Dispositif de protection (EN1717)	AA
Matériau	brass

## Pièces de rechange



### SP51733201

	Nom	Code
1	Levier, (-2009) Arrêté	59912466
1.1	Vis, M5x8, SW2.5	59904755
1.2	Kit de joints pour bec	59904778
1.4	Joint, d 6x1	59912136
1.5	Cache Arrêté	59912465
2	Chape Arrêté	59912468
3	Vis Loop, M50x1, SW45 Arrêté	59912469
3.1	Joint, d 6x2	59912470
4	Cartouche, 4.8 eco	59904601
5.1	Tirette de vidage Arrêté	59912473
5.2	Joint	59904624
5.3	Joint, 37x48x3.5	59911422
5.4	Attachment clamp Arrêté	59911416
5.5	Fixing plate	59904765
5.6	Vis, M8x1, SW13	59904766
5.7	Ensemble de fixation	59910749
5.8	Vis, M8x1, L=140	59912474
5.9	Joint, 9x2	59905095
5.10	Flexible d'alimentation, L=410, G3/8 Arrêté	59912302
5.11	Tuyau Arrêté	59912472
6	Bec Arrêté	59912476
6.1	Aérateur, M22/24 A	59902081
6.2	Joint boule pour mitigeur bidet, M24x1	59904920
6.3	Aérateur, M24x1 STD HC A	59902366
6.5	Goupille, M5x6, SW2.6 Arrêté	59912477
6.6	Nipple Arrêté	59912478
7	Vidage	59911441