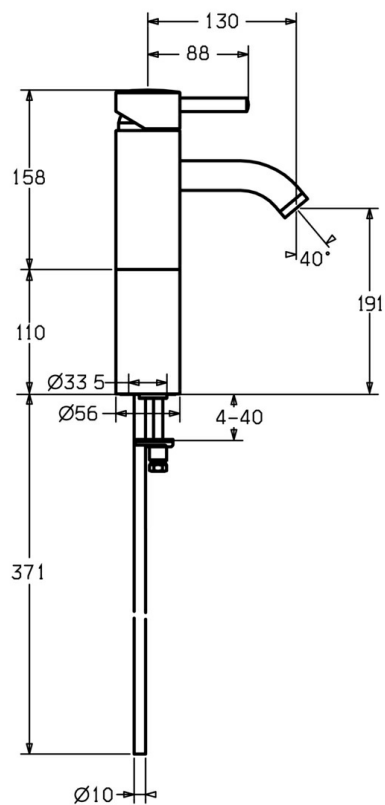


EAN: 4015474155664
static.hansa.com/51722211



- Lavabo
- Monocommande
- Montage sur plaque
- Chrome
- Bec fixe

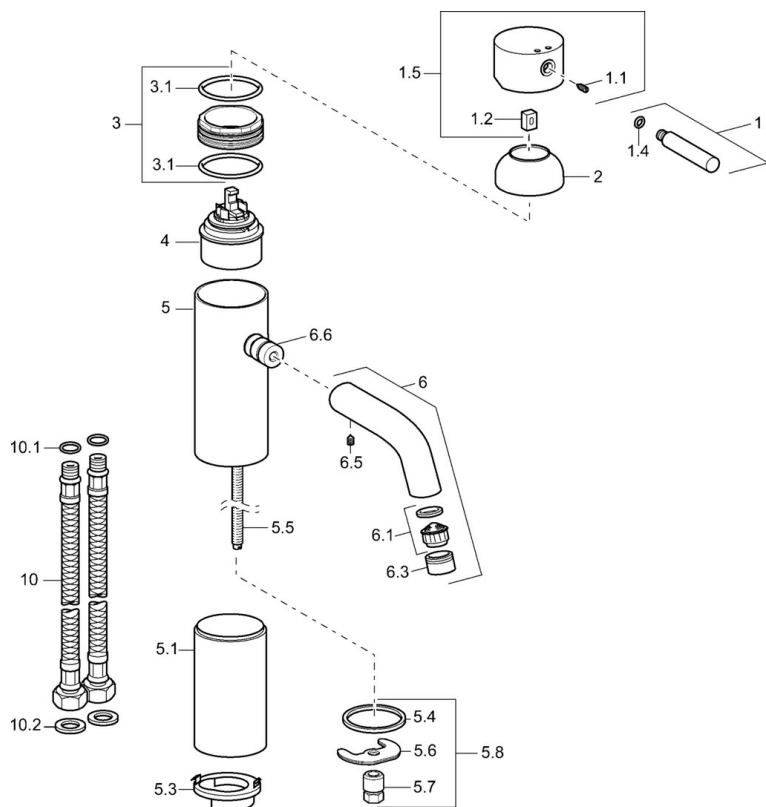


Caractéristiques techniques

Caractéristiques techniques

Alimentation en eau chaude	max. +80°C
Pression de service	0.5-10 bar
Dispositif de protection (EN1717)	AA
Matériau	brass

Pièces de rechange



SP5172211

	Nom	Code
1	Levier, (-2009) Arrêté	59912466
1.1	Vis, M5x8, SW2.5	59904755
1.2	Kit de joints pour bec	59904778
1.4	Joint, d 6x1	59912136
1.5	Cache Arrêté	59912465
2	Chape Arrêté	59912468
3	Vis Loop, M50x1, SW45 Arrêté	59912469
3.1	Joint, d 46x2	59912470
4	Cartouche, 4,8 eco	59904601
5.1	Plaques de compensation, L=110 Arrêté	59913167
5.3	Disk Arrêté	59913164
5.4	Joint, 37x48x3.5	59911422
5.5	Mamelon de raccordement, M8x1 Arrêté	59913165
5.6	Fixing plate	59904765
5.7	Vis, M8x1, SW13	59904766
5.8	Ensemble de fixation	59910749
6	Bec Arrêté	59912475
6.1	Aérateur, M22/24 A	59902081
6.3	Aérateur et clé, M24x1, (2002-)	59912225
6.5	Goupille, M5x6, SW2.6 Arrêté	59912477
6.6	Nipple Arrêté	59912478
10	Flexible d'alimentation, L=590, G3/8-M10x1 Arrêté	59913166
10.1	Joint, d 7.65x1.78	59902337
10.2	Joint, 9.5x14.4x2	59912551
N.I.	Clé pour aérateur, (2002-)	59912228