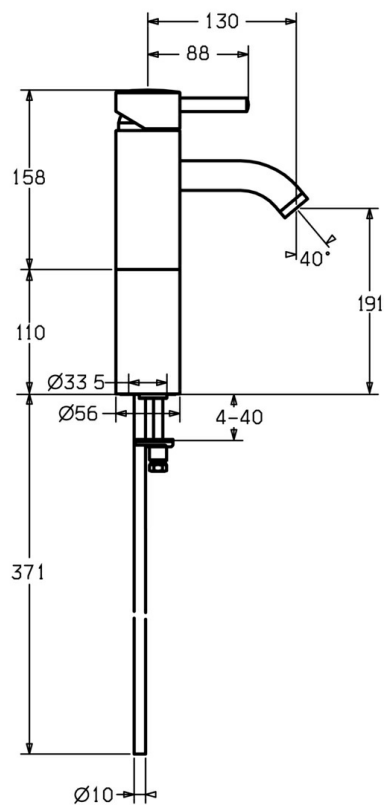


EAN: 4015474155664  
[static.hansa.com/51722211](https://static.hansa.com/51722211)



- Umyvadlo
- Jednopaková
- Stojánková
- Chrom
- Pevné výtokové rameno

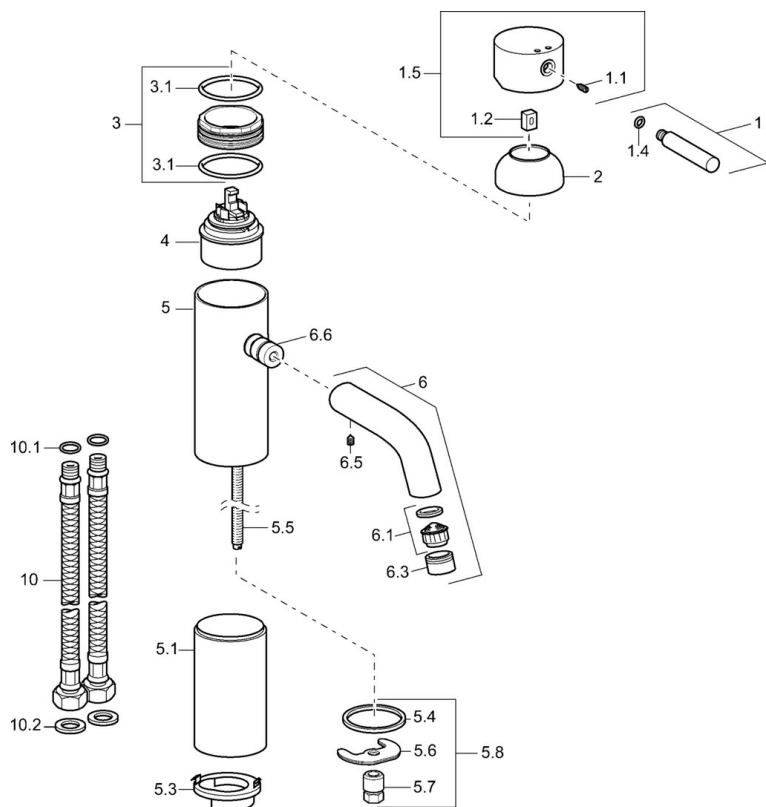


## Technické údaje

### Technické vlastnosti

|                                               |                   |
|-----------------------------------------------|-------------------|
| Zdroj teplé vody                              | <b>max. +80°C</b> |
| Pracovní tlak                                 | <b>0.5-10 bar</b> |
| Zabezpečení proti zpětnému toku (ČSN EN 1717) | <b>AA</b>         |
| Materiál                                      | <b>Mosaz</b>      |

## Náhradní díly



### SP51722211

|      | Název                                          | Kód      |
|------|------------------------------------------------|----------|
| 1    | Páka, (-2009) Ukončeno                         | 59912466 |
| 1.1  | Šroub, M5x8, SW2,5                             | 59904755 |
| 1.2  | Kluzné pouzdro (osazené)                       | 59904778 |
| 1.4  | O-kroužek, d 6x1                               | 59912136 |
| 1.5  | Kryt Ukončeno                                  | 59912465 |
| 2    | Krytka Ukončeno                                | 59912468 |
| 3    | Oční šroub, M50x1, SW45 Ukončeno               | 59912469 |
| 3.1  | O-kroužek, d 46x2                              | 59912470 |
| 4    | Kartuše, 4,8 eco                               | 59904601 |
| 5.1  | Distanční podložka, L=110 Ukončeno             | 59913167 |
| 5.3  | Disk Ukončeno                                  | 59913164 |
| 5.4  | Těsnění, 37x48x3,5                             | 59911422 |
| 5.5  | Připojovací šroubení, M8x1 Ukončeno            | 59913165 |
| 5.6  | Upevňovací deska                               | 59904765 |
| 5.7  | Šroub, M8x1, SW13                              | 59904766 |
| 5.8  | Upevňovací set                                 | 59910749 |
| 6    | Výtokové rameno Ukončeno                       | 59912475 |
| 6.1  | Aerator, M22/24 A                              | 59902081 |
| 6.3  | Aerator a klíč, M24x1, (2002-)                 | 59912225 |
| 6.5  | Kolík, M5x6, SW2,6 Ukončeno                    | 59912477 |
| 6.6  | Šroubení Ukončeno                              | 59912478 |
| 10   | Flexibilní hadička, L=590, G3/8-M10x1 Ukončeno | 59913166 |
| 10.1 | O-kroužek, d 7.65x1,78                         | 59902337 |
| 10.2 | Těsnění, 9,5x14,4x2                            | 59912551 |
| N.I. | Klíč k aerátoru, (2002-)                       | 59912228 |