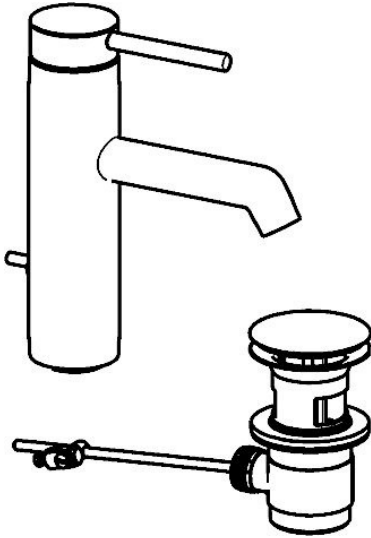


EAN: 4015474181014
static.hansa.com/51712277

- Waschtisch
- Einhebelmischer
- Standmontage
- Chrom
- CASCADE® Strahlregler

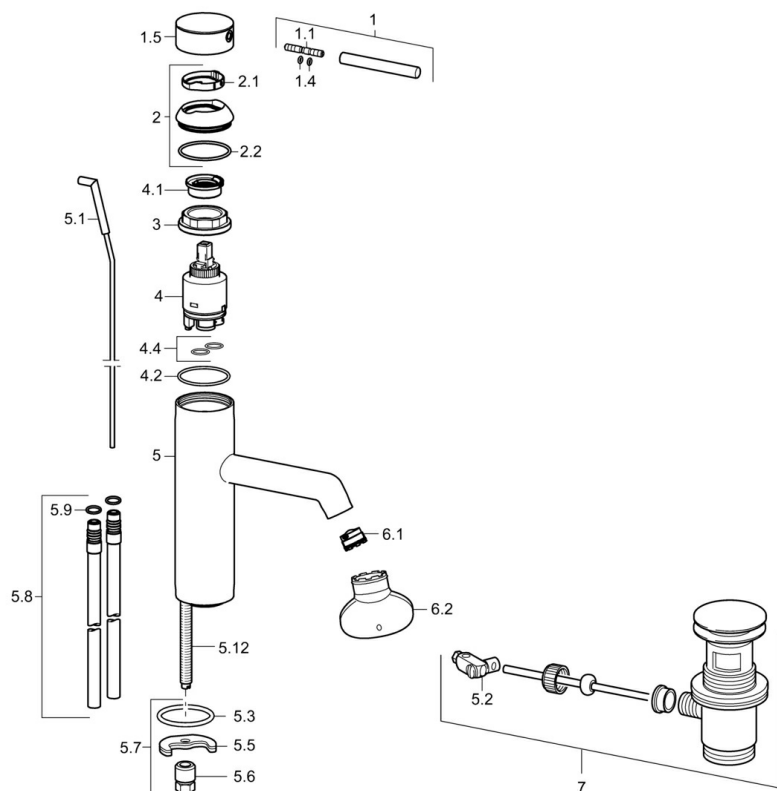


Technische Daten

Technische Eigenschaften

DN-Größe (Nennmaß)	DN15
Warmwasserversorgung	max. +80°C
Arbeitsdruck	0.5-10 bar

Ersatzteile



SP51712173

	Name	Art.-Nr.
1	Hebel, 70 mm	59913331
1.1	Schraube, M5x35	59913299
1.4	O-Ring, d 3x1.5	59913100
1.5	Abdeckkappe	59913332
1.5	Abdeckkappe Schwarz Ausgelaufen	59913333
1.5	Abdeckkappe Weiss Ausgelaufen	59913334
2	Abdeckkappe	59913364
2.1	Gleitring	59913363
2.2	O-Ring, d 38x2	59913212
3	Schraube, M42x1, SW34	59913365
4	Kartusche, 3.5 Eco	59912324
4	Kartusche, 3.5 Classic	59913075
4.1	Temperatur-Anschlagring	59912325
4.2	O-Ring, d 28.24x2.62 Ausgelaufen	59912590
4.4	O-Ring, d 10.10x1.60 Ausgelaufen	59905072
5.1	Kugelstange	59913362
5.2	Gelenkstück	59904624
5.3	O-Ring, d 36.09x d 3.53	59913396
5.3	Bodendichtung	59914591
5.5	Befestigungsplatte	59904765
5.6	Schraube, M8x1, SW13	59904766
5.7	Befestigungssatz	59910749
5.8	Anschlußschlauch, L=500, G3/8-M10x1	59911767
5.8	Anschlussrohr, M10x1, L=480	59913368
5.9	O-Ring, d 7.65x1.78	59902337
5.12	Befestigungsschraube, M8x1, L=140	59912474
6.1	Luftsprudler, M18.5x1, TJ	59913366
6.2	Schlüssel für Luftsprudler, M18.5	59913367
7	Ablaufgarnitur	59911441
N.I.	Schlüssel, SW30/34	59912108