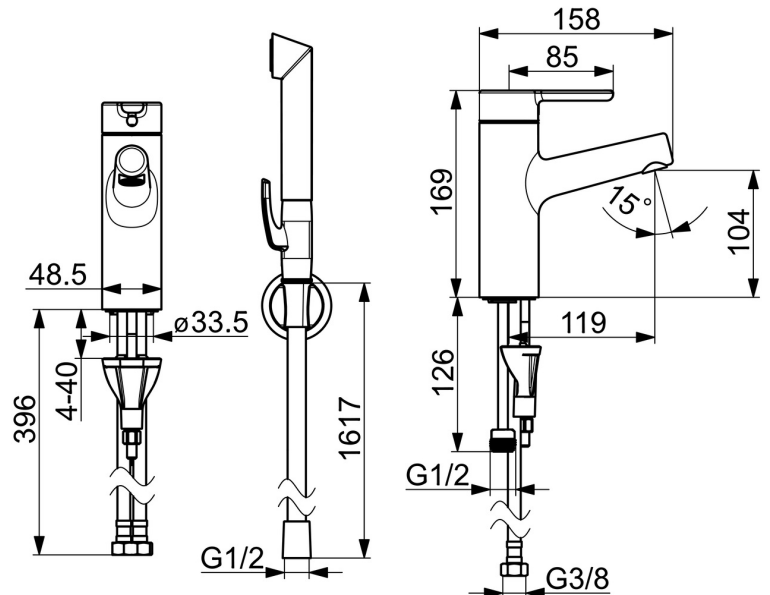
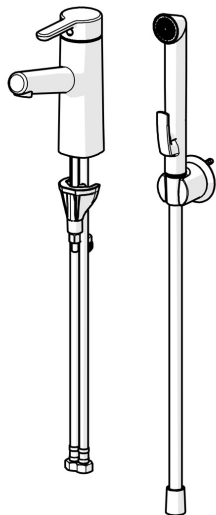


EAN: 4057304006357
static.hansa.com/51702201



La robinetterie de lavabo HANSADESIGNO Style est un choix élégant pour votre lavabo. Avec un traitement de surface chromé, cette robinetterie monocommande dispose d'un levier avec symbole C+F pour un contrôle facile de la température. Le bec fixe offre un débit d'eau régulier, tandis que la douche à main Bidetta avec un jet unique est idéale pour un rinçage précis. Le corps en laiton DZR et le système de fixation rapide 3S garantissent une installation facile et durable. Cette robinetterie de lavabo est parfaite pour les installations sur plage et convient aux particuliers.

- Lavabo
- Monocommande, Bidetta
- Montage sur plage
- Chrome
- Bec fixe
- PCA - Mousseur à débit constant indépendamment de la pression, CACHÉ® - Mousseur intégré directement dans la robinetterie
- Levier avec symbole C+F, Levier monocommande
- Douchette, Support de douchette, Flexible de douche (1500 mm)
- Douchette à main Bidetta
- Raccordement par flexibles
- Corps en laiton DZR, Système de fixation rapide 3S
- Sans bonde de vidage push, Sans bonde de vidage à tirette
- 1 jet



Caractéristiques techniques

Caractéristiques de débit

Débit à 3 bar (avec limiteur de débit)	6.0 l/min
Perte de charge avec débit (0,1 l/s)	1 bar

Caractéristiques techniques

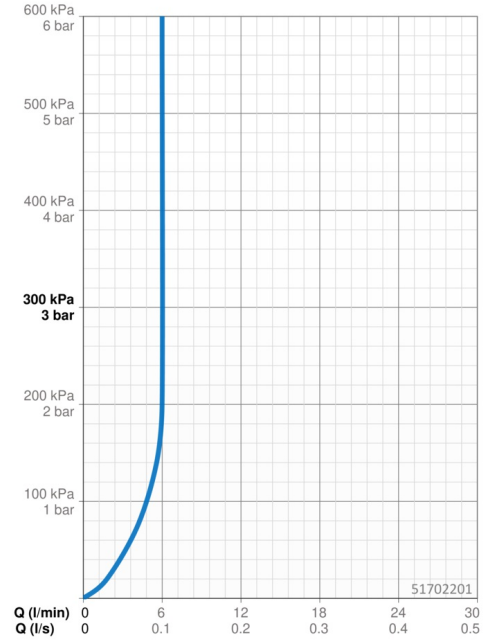
Taille DN (diamètre nominal)	DN15
Alimentation en eau chaude	max. +70°C
Pression de service	0.5-10 bar
Taille de raccord	G3/8
Saillie	119 mm
Dispositif de protection (EN1717)	HC
Matériau	brass

Règlementations

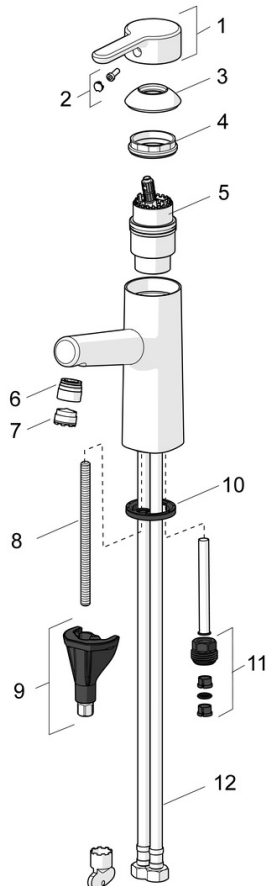
Norme EN	EN 817, EN 1113
Classe acoustique	I (ISO 3822)

Certificats et normes

Déclaration de conformité	DoC
---------------------------	------------



Pièces de rechange



SP51712283

	Nom	Code
01	Levier	59914574
02	Capuchon	59914573
03	Chape	59914649
04	Écrou de maintien, M42x1.5, SW 38	59914128
05	Cartouche, 4.0 Classic	59914129
06	Fitting ring for aerator	59914645
07	Aérateur, M18.5x1, TJ	59913366
08	Vis, M8x1, L=130	59914474
09	Ensemble de fixation	59914475
10	Bague	59914591
11	Nipple Arrêté	59914133
12	Flexible d'alimentation, L=475, G3/8-M10x1 LH Arrêté	59914468
N.I.	Support douchette	04430100
N.I.	Flexible, L=1600 Satin	54120500
N.I.	Vidage	59911441
N.I.	Tirette de vidage	59913459
N.I.	Douchette Bidetta	59914162