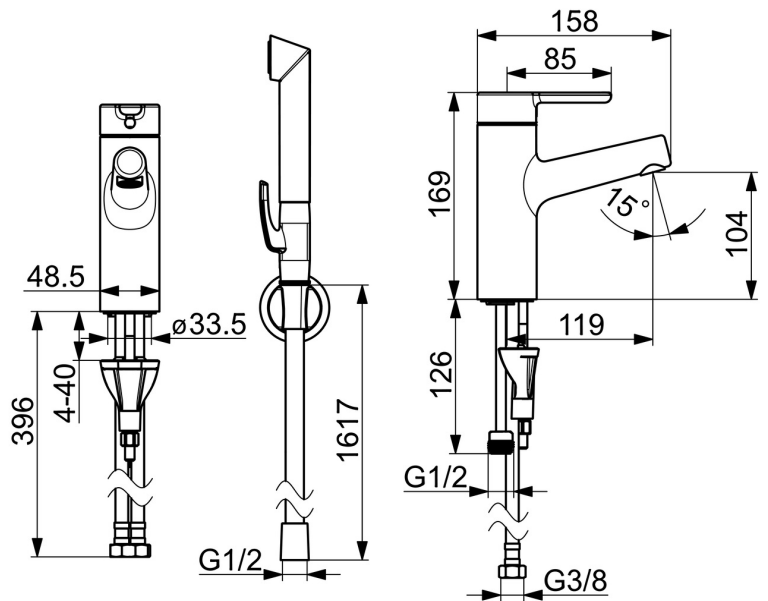
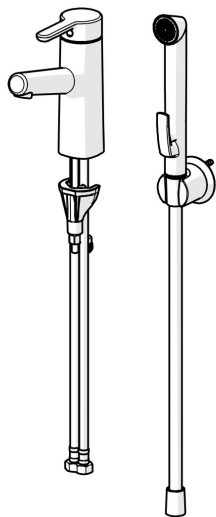


EAN: 4057304006357
static.hansa.com/51702201



- Umyvadlo
- Jednopáková, Bidetta
- Stojánková
- Chrom
- Pevné výtokové rameno
- PCA® aerátor s konstatním průtokovým množstvím nezávislým na změnách tlaku, CACHE® aerátor umístěný přímo ve výtokovém rameni
- Páka se symboly teplé a studené vody, Jedna ovládací páka / rukojeť
- Ruční sprcha, Držák sprchy, Sprchová hadice (1500 mm)
- Ruční sprcha Bidetta
- Flexibilní připojovací hadice
- Tělo baterie z mosazi DZR, Instalační systém 3S pro bezpečné a jednoduché upevnění baterie
- Bez odpadní soupravy, Bez otvoru na táhlo
- 1 proud



Technické údaje

Vlastnosti průtoku

Průtokové množství při 3 bar (s regulátorem průtoku)	6.0 l/min
Tlaková ztráta při průtoku (0,1 l/s)	1 bar

Technické vlastnosti

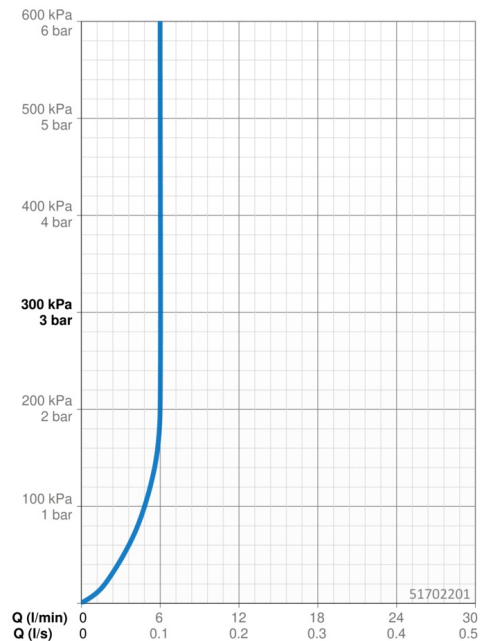
Velikost DN (jmenovitý rozměr)	DN15
Zdroj teplé vody	max. +70°C
Pracovní tlak	0.5-10 bar
Velikost přípojky	G3/8
Projection	119 mm
Zabezpečení proti zpětnému toku (ČSN EN 1717)	HC
Materiál	Mosaz

Předpisy

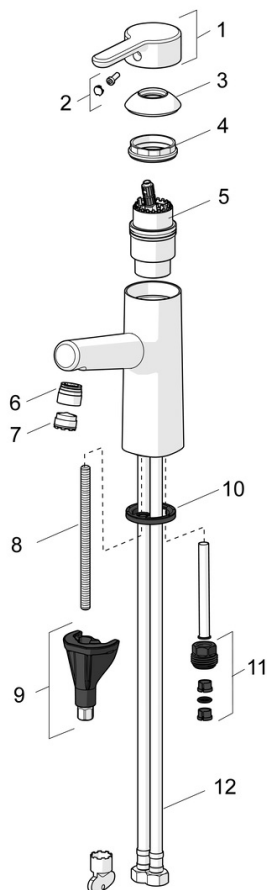
Norma EN	EN 817, EN 1113
Třída hlučnosti	I (ISO 3822)

Schválení a Prohlášení

Prohlášení o shodě	DoC
--------------------	------------



Náhradní díly



SP51712283

	Název	Kód
01	Páka	59914574
02	Záslepka	59914573
03	Krytka	59914649
04	Upevňovací matice, M4x1.5, SW 38	59914128
05	Kartuše, 4.0 Classic	59914129
06	Fitting ring for aerator	59914645
07	Aerator, M18.5x1, TJ	59913366
08	Upevňovací šroub, M8x1, L=130	59914474
09	Upevňovací set	59914475
10	Těsnění	59914591
11	Šroubení Ukončeno	59914133
12	Flexibilní hadička, L=475, G3/8-M10x1 LH Ukončeno	59914468
N.I.	Držák sprchy	04430100
N.I.	Sprchová hadice, L=1600 Saténová	54120500
N.I.	Vypouštěcí ventil	59911441
N.I.	Ovládací táhlo vypouštěcího ventilu	59913459
N.I.	Bidetta-ruční sprcha	59914162