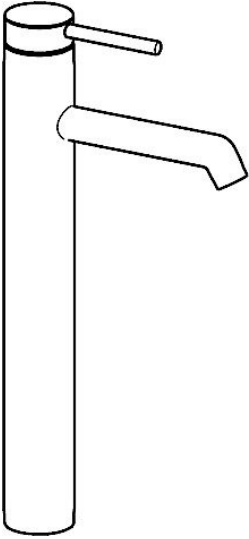


EAN: 4015474181076
static.hansa.com/51692177

- Lavabo
- Monocommande
- Montage sur plaque
- Chrome
- CACHÉ® - Mousseur intégré directement dans la robinetterie
- Levier tige
- Raccordement par tubulures cuivre
- Corps en laiton DZR
- Sans bonde de vidage push, Sans bonde de vidage à tirette



Caractéristiques techniques

Caractéristiques techniques

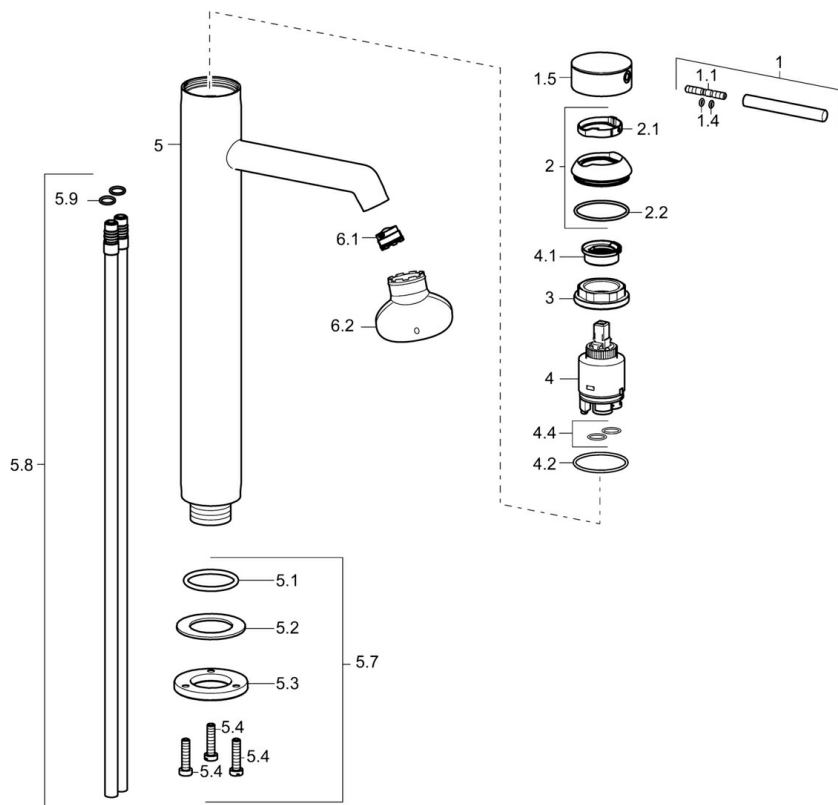
Alimentation en eau chaude

max. +80°C

Pression de service

0.5-10 bar

Pièces de rechange



SP51692173

	Nom	Code
1	Levier, 70 mm	59913331
1.1	Vis, M5x35	59913299
1.4	Joint, d 3x1.5	59913100
1.5	Capuchon	59913332
1.5	Capuchon Blanc Arrêté	59913334
1.5	Capuchon Noir Arrêté	59913333
2	Chape	59913364
2.1	Bague glissante	59913363
2.2	Joint, d 38x2	59913212
3	Vis, M42x1, SW34	59913365
4	Cartouche, 3.5 Classic	59913075
4	Cartouche, 3.5 Eco	59912324
4.1	Temperature adjustment limiter	59912325
4.2	Joint, d 28.24x2.62 Arrêté	59912590
4.4	Joint, d 10.10x1.60 Arrêté	59905072
5.1	Joint, d 36.09x d 3.53	59913396
5.7	Ensemble de fixation	59913479
5.7	Ensemble de fixation	59913371
5.8	Tuyau, M10x1640 Arrêté	59913372
5.9	Joint, d 7.65x1.78	59902337
6.1	Aérateur, M18.5x1, TJ	59913366
6.2	Clé pour aérateur, M18.5	59913367
N.I.	Clef, SW30/34	59912108