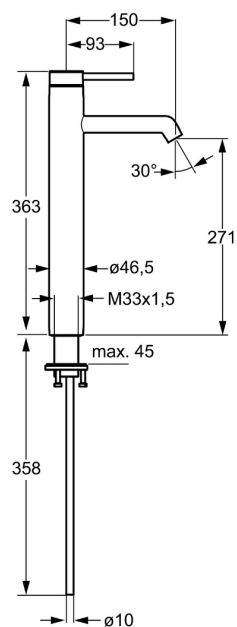
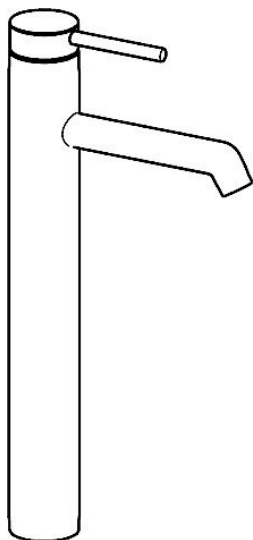


EAN: 4015474175297  
[static.hansa.com/51692173](http://static.hansa.com/51692173)



- Lavabo
- Monocomando
- Montaggio d'appoggio
- Cromo
- Bocca fissa
- PCA® portata costante indipendentemente dalle variazioni di pressione, Rompigetto integrato
- Leva pin, Leva/Manopola monocomando, Leva con simbolo F+C
- Limitatore di temperatura, Limitatore di temperatura regolabile
- Cartuccia a dischi ceramici  $\varnothing$  35mm
- Collegamento con tubo
- Ottone DZR
- Senza piletta di scarico, Senza foro per saltarello



## Dati tecnici

### Caratteristiche flusso

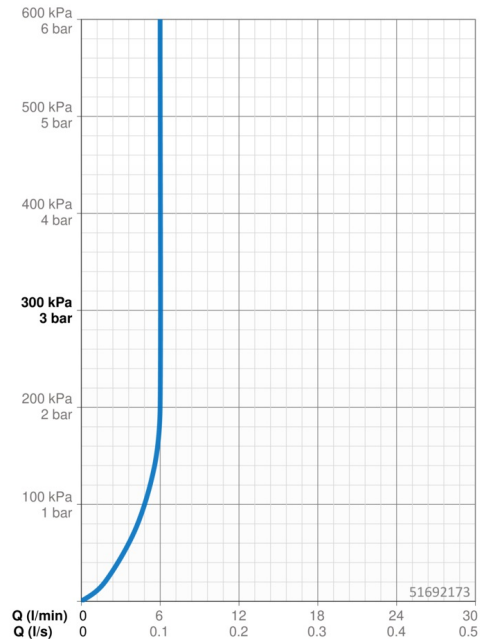
Portata 3 bar (con limitatore di flusso)	<b>6.0 l/min</b>
Perdita di pressione con portata (0,1 l/s)	<b>2 bar</b>

### Caratteristiche tecniche

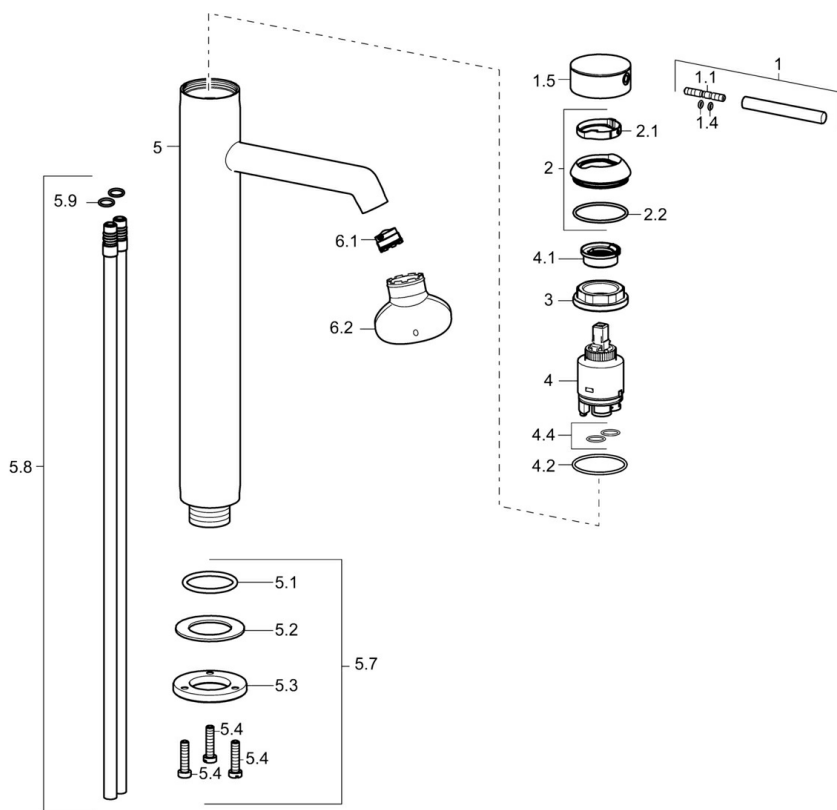
Misura DN (dimensione nominale)	<b>DN15</b>
Fornitura di acqua calda	<b>max. +80°C</b>
Pressione di esercizio	<b>1-10 bar</b>
Projection	<b>150 mm</b>
Materiale	<b>Ottone</b>

### Norme

Standard EN	<b>EN 817</b>
Classe di rumorosità	<b>I (ISO 3822)</b>



## Parti di ricambio



### SP51692173

	Nome	Codice
1	Leva, 70 mm	59913331
1.1	Screw, M5x35	59913299
1.4	O-ring, d 3x1.5	59913100
1.5	Cappuccio Cromo	59913332
1.5	Cappuccio Bianco Fuori produzione	59913334
1.5	Cappuccio Nero Fuori produzione	59913333
2	Cappuccio Cromo	59913364
2.1	Anello glassato	59913363
2.2	O-ring, d 38x2	59913212
3	Screw, M42x1, SW34	59913365
4	Cartuccia, 3.5 Classic	59913075
4	Cartuccia, 3.5 Eco	59912324
4.1	Temperature adjustment limiter	59912325
4.2	O-ring, d 28.24x2.62 Fuori produzione	59912590
4.4	O-ring, d 10.10x1.60 Fuori produzione	59905072
5.1	O-ring, d 36.09x d 3.53	59913396
5.7	Set di fissaggio	59913479
5.7	Set di fissaggio	59913371
5.8	Pipe, M10x1640 Fuori produzione	59913372
5.9	O-ring, d 7.65x1.78	59902337
6.1	Aeratore, M18.5x1, TJ	59913366
6.2	Chiave per aeratore, M18.5	59913367
N.I.	Chiave, SW30/34	59912108