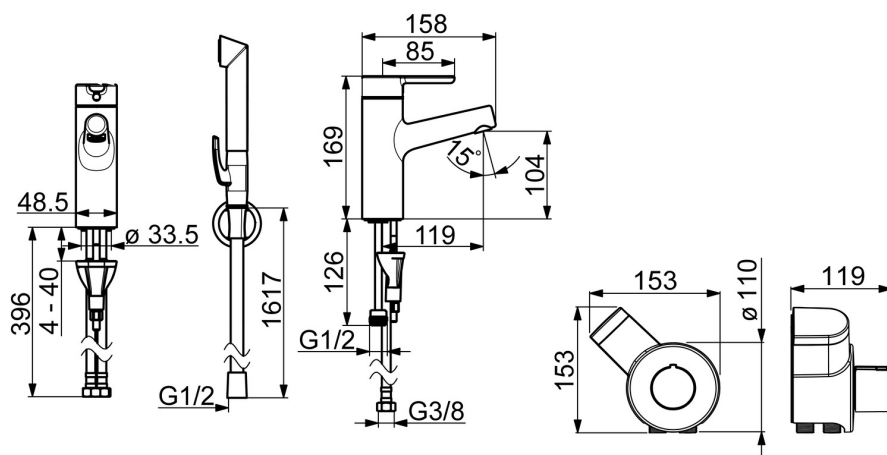
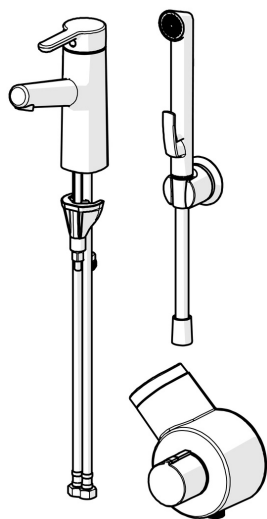


EAN: 4057304006340  
[static.hansa.com/51682281](http://static.hansa.com/51682281)



- Lavabo
- Monocomando, Alimentazione a batteria, Bidetta
- Montaggio d'appoggio
- Cromo
- Bocca fissa
- PCA® portata costante indipendentemente dalle variazioni di pressione, Rompigetto integrato
- Leva con simbolo F+C, Leva/Manopola monocomando
- Doccetta a mano, Supporto doccetta, Flessibile doccia (1500 mm)
- Bidetta Smart con comando a distanza
- Blocco di sicurezza antiscottature a 38 °C
- Cartuccia a dischi ceramici  $\varnothing$  40mm, Regolazione termostatica della temperatura
- Elemento di controllo
- Collegamento con flessibili
- Installazione 3S
- Senza piletta di scarico, Senza foro per saltarello
- 1 getto



## Dati tecnici

### Caratteristiche flusso

Portata 3 bar (con limitatore di flusso)	<b>6.0 l/min</b>
Perdita di pressione con portata (0,1 l/s)	<b>1 bar</b>

### Caratteristiche tecniche

Misura DN (dimensione nominale)	<b>DN15</b>
Fornitura di acqua calda	<b>max. +70°C</b>
Pressione di esercizio	<b>1-10 bar</b>
Misura della connessione	<b>G3/8</b>
Projection	<b>119 mm</b>
Materiale	<b>Ottone</b>

### Impostazioni software

Periodo di scorrimento max.	<b>2 min</b>
-----------------------------	--------------

### Caratteristiche elettroniche

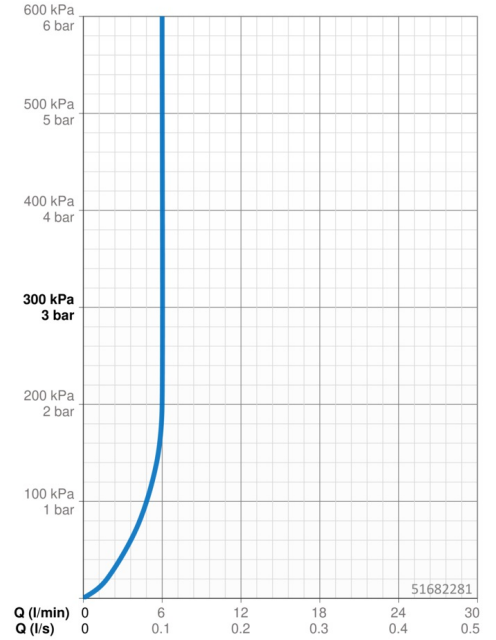
Batteria	<b>AA 1.5 V Lithium x 2, CR 2450 3 V</b>
----------	------------------------------------------

### Norme

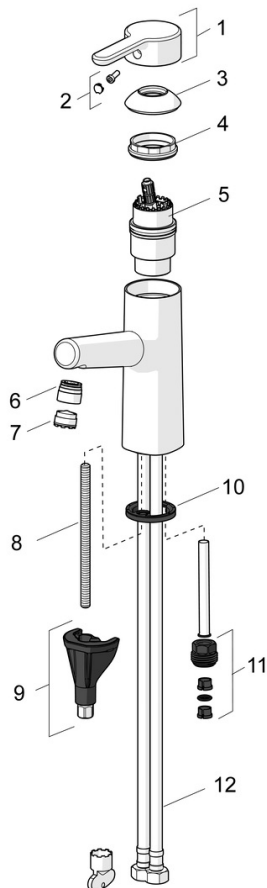
Direttiva EU	<b>C € EMC Directive 2014/30/EU, RoHS Directive 2011/65/EU</b>
Standard EN	<b>EN 1111, EN 817, EN 15091, ETSI EN 301 489-1 V1.9.2, ETSI EN 300 328 v2.2.2, EN 61000-6-1:2007, EN 61000-6-3:2007+A1:2011+AC:2012, EN 60335-1:2012+A11+A13+A14+A15:2021, Part 19.11.4</b>
Classe di rumorosità	<b>I (ISO 3822)</b>
Classe di protezione	<b>IP 55</b>

### Certificati/Dichiarazioni

UN38.3	<b>UN38-3 Energizer L91</b>
Dichiarazione di conformità	<b>EMC</b>



## Parti di ricambio



### SP51712283

	Nome	Codice
01	Leva Cromo	59914574
02	Tappo	59914573
03	Cappuccio Cromo	59914649
04	Dado di fissaggio, M42x1.5, SW 38	59914128
05	Cartuccia, 4.0 Classic	59914129
06	Fitting ring for aerator Cromo	59914645
07	Aeratore, M18.5x1, TJ	59913366
08	Viti di fissaggio, M8x1, L=130	59914474
09	Set di fissaggio	59914475
10	Rondella	59914591
11	Nipplo Fuori produzione	59914133
12	Cannette flessibili, L=475, G3/8-M10x1 LH Fuori produzione	59914468
N.I.	Supporto Doccetta Cromo	04430100
N.I.	Flessibile doccia, L=1600 Satinato	54120500
N.I.	Scarico a saltarello Cromo	59911441
N.I.	Asta saltarello Cromo	59913459
N.I.	Doccetta per Bidetta Cromo	59914162