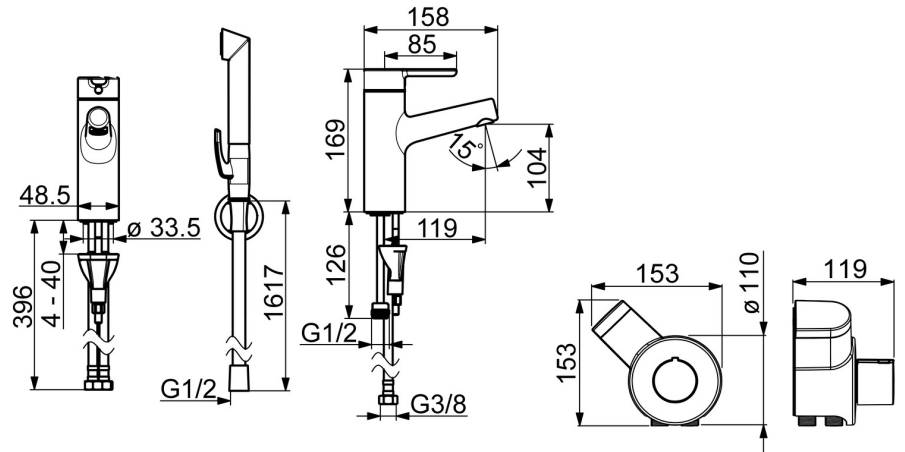
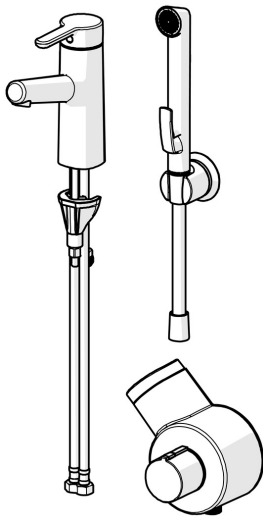


EAN: 4057304006340
static.hansa.com/51682281



- Lavabo
- Monocommande, Alimentation par pile, Bidetta
- Montage sur plaque
- Chrome
- Bec fixe
- PCA - Mousseur à débit constant indépendamment de la pression, CACHÉ® - Mousseur intégré directement dans la robinetterie
- Levier avec symbole C+F, Levier monocommande
- Douchette, Support de douchette, Flexible de douche (1500 mm)
- Douchette Bidetta avec contrôle à distance
- Sécurité anti-brûlures à 38°C
- Cartouche céramique de $\varnothing 40$ mm pour contrôle de température et de débit, Cartouche thermostatique
- Unité de contrôle externe
- Raccordement par flexibles
- Système de fixation rapide 3S
- Sans bonde de vidage push, Sans bonde de vidage à tirette
- 1 jet



Caractéristiques techniques

Caractéristiques de débit

Débit à 3 bar (avec limiteur de débit)	6.0 l/min
Perte de charge avec débit (0,1 l/s)	1 bar

Caractéristiques techniques

Taille DN (diamètre nominal)	DN15
Alimentation en eau chaude	max. +70°C
Pression de service	1-10 bar
Taille de raccord	G3/8
Saillie	119 mm
Matériau	brass

Paramètres du logiciel

Durée max. d'écoulement	2 min
-------------------------	--------------

Caractéristiques électroniques

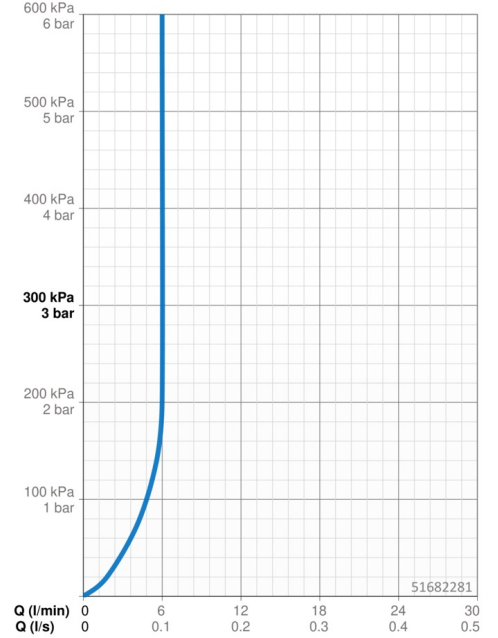
Pile	AA 1.5 V Lithium x 2, CR 2450 3 V
------	--

Règlementations

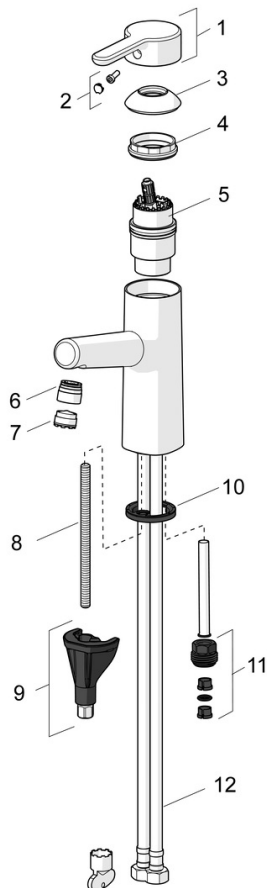
Directive EU	C € EMC Directive 2014/30/EU , RoHS Directive 2011/65/EU
Norme EN	EN 1111 , EN 817, EN 15091, ETSI EN 301 489-1 V1.9.2 , ETSI EN 300 328 v2.2.2 , EN 61000-6-1:2007 , EN 61000-6-3:2007+A1:2011+AC:2012 , EN 60335-1:2012+A11+A13+A14+A15:2021, Part 19.11.4
Classe acoustique	I (ISO 3822)
Indice de protection	IP 55

Certificats et normes

UN38.3	UN38-3 Energizer L91
Déclaration de conformité	EMC



Pièces de rechange



SP51712283

	Nom	Code
01	Levier	59914574
02	Capuchon	59914573
03	Chape	59914649
04	Écrou de maintien, M42x1.5, SW 38	59914128
05	Cartouche, 4.0 Classic	59914129
06	Fitting ring for aerator	59914645
07	Aérateur, M18.5x1, TJ	59913366
08	Vis, M8x1, L=130	59914474
09	Ensemble de fixation	59914475
10	Bague	59914591
11	Nipple Arrêté	59914133
12	Flexible d'alimentation, L=475, G3/8-M10x1 LH Arrêté	59914468
N.I.	Support douche	04430100
N.I.	Flexible, L=1600 Satin	54120500
N.I.	Vidage	59911441
N.I.	Tirette de vidage	59913459
N.I.	Douche Bidetta	59914162