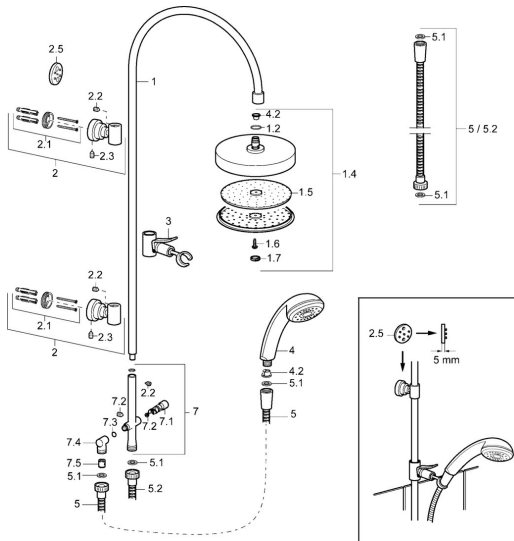


EAN: 4015474120990
static.hansa.com/51680100



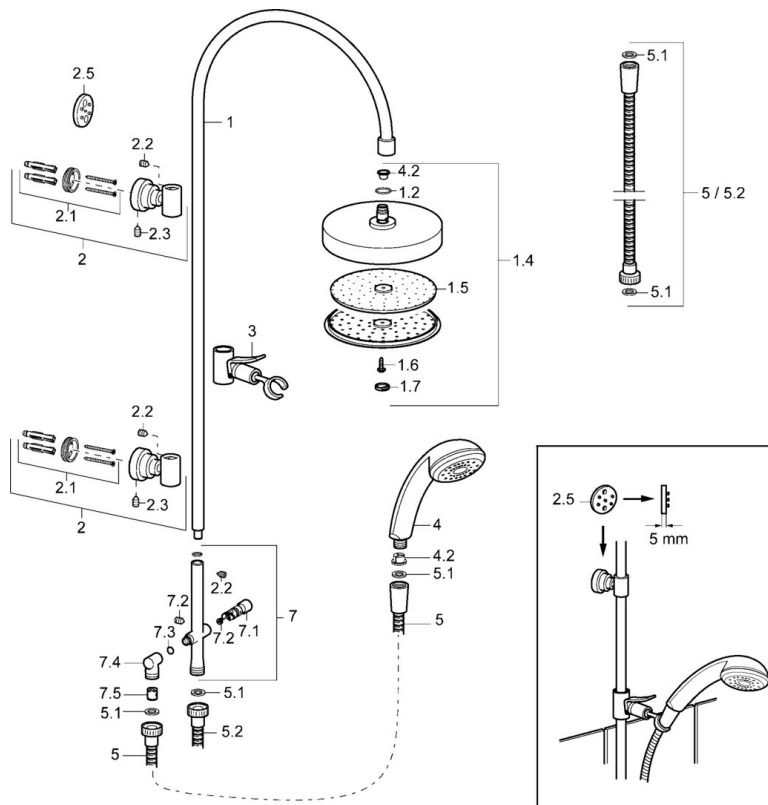
- Solutions de douche
- Montage mural
- Chrome
- Valve(s) anti-retour

Caractéristiques techniques

Caractéristiques techniques

Alimentation en eau chaude	max. +65°C
Pression de service	0.5-10 bar
Dispositif de protection (EN1717)	EB

Pièces de rechange



SP51680100

	Nom	Code
1	Barre de douche, d 18 mm Arrêté	59913029
1.2	Joint, 20x2	59912435
1.4	pomme de douche Arrêté	59912775
2	Support mural	59913028
2.1	Ensemble de fixation Arrêté	59913021
2.2	Vis, M4x4	59901027
2.3	Vis, M5x8, SW2.5	59904755
2.5	Bague entretoise Arrêté	59913022
3	Curseur pour barre	59912224
4.2	Tête de douchette	59906859
5	Flexible, L=1250 Arrêté	59911863
5.1	L'anneau d'étanchéité, d 21x12x2	59912304
5.2	Flexible, L=1000	59912631
7	Corps pour inverseur Arrêté	59913024
7.1	Inverseur	59913025
7.2	Ensemble d'entretien	59913027
7.3	Joint, 9.5x1.5 Arrêté	59913026
7.4	Raccords de connexion Arrêté	59913023
7.5	Clapet anti-retour	59905714