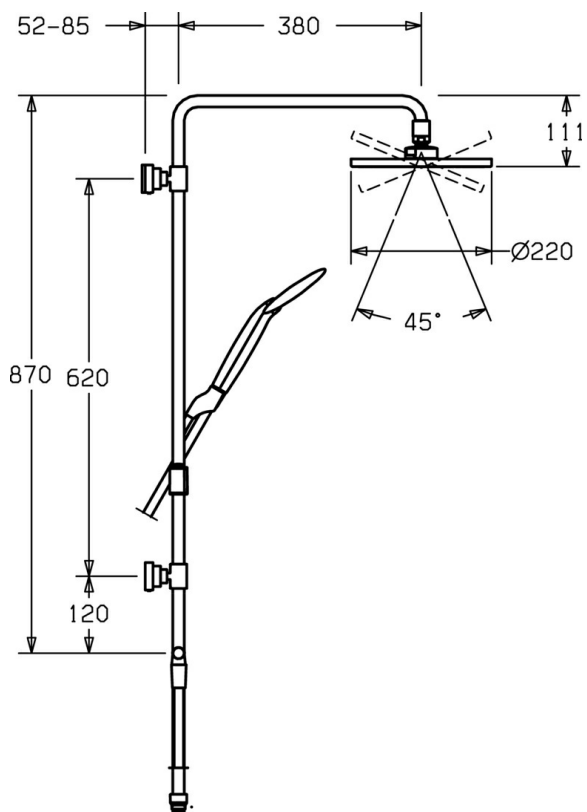
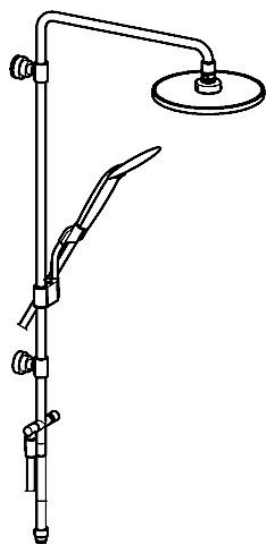


EAN: 4015474173729
static.hansa.com/51670200



- Solutions de douche
- Montage mural
- Chrome
- Valve(s) anti-retour

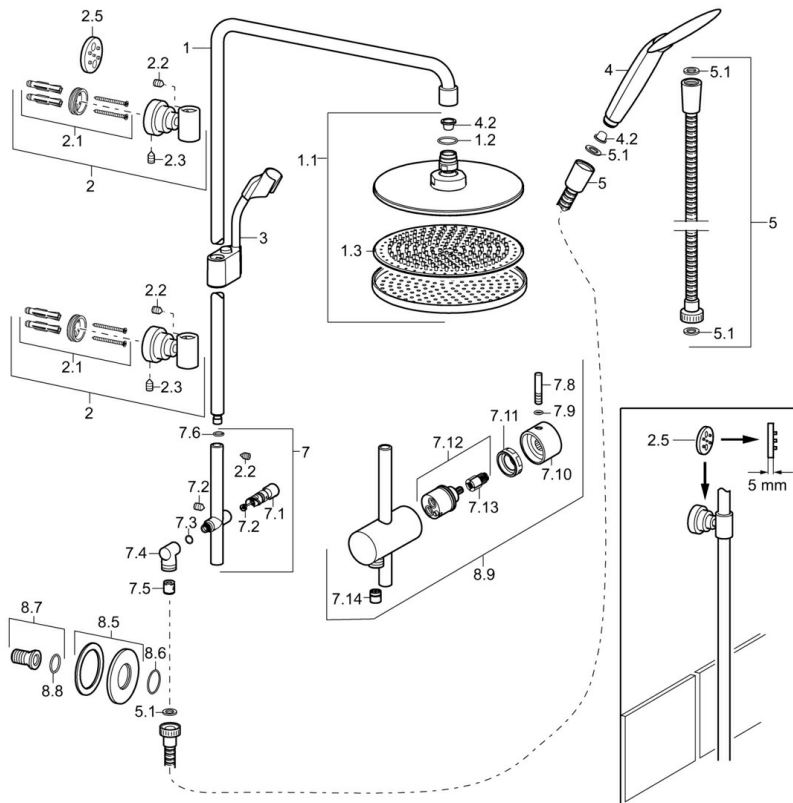


Caractéristiques techniques

Caractéristiques techniques

Alimentation en eau chaude	max. +65°C
Pression de service	0.5-10 bar
Dispositif de protection (EN1717)	EB

Pièces de rechange



SP51670200

	Nom	Code
1	Bras encastré douche de tête, d 18 mm Arrêté	59913308
1.1	Douche de tête, d 220 mm	59912432
1.2	Joint, 20x2	59912435
1.3	Plaque de buse, (-2013)	59912908
2	Support mural	59913087
2.1	Ensemble de fixation Arrêté	59913021
2.2	Vis, M4x4	59901027
2.3	Vis, M5x8, SW2.5	59904755
2.5	Bague entretoise Arrêté	59913022
3	Curseur pour barre, d 18 mm, (-2019) Arrêté	59913306
4	Douchette, (-2018) Arrêté	04320200
4.2	Tête de douchette	59906859
5	Flexible, L=1250	54120400
5.1	L'anneau d'étanchéité, d 21x12x2	59912304
7	Diverter body	59913030
7.1	Inverseur	59913025
7.2	Ensemble d'entretien	59913027
7.3	Joint, 9.5x1.5 Arrêté	59913026
7.4	Raccords de connexion Arrêté	59913023
7.5	Clapet anti-retour	59905714
7.6	Joint, d 11.5x2 Arrêté	59913307
7.8	Goupille, M6, 21 mm	59913284
7.9	Joint, d 3x1.5	59913100
7.10	Levier	59913817
7.11	Écrou de maintien, M37x1, AF30 Arrêté	59912111
7.12	Inverseur	59913818
7.13	Adaptateur Blanc	59910235
7.14	Clapet anti-retour	59905714
8.1	Mamelon de raccordement, d 18 mm, M18x1 Arrêté	59913032
8.2	Joint, 18x3.5	59913227
8.9	Corps pour inverseur, (2013-) Arrêté	59913883