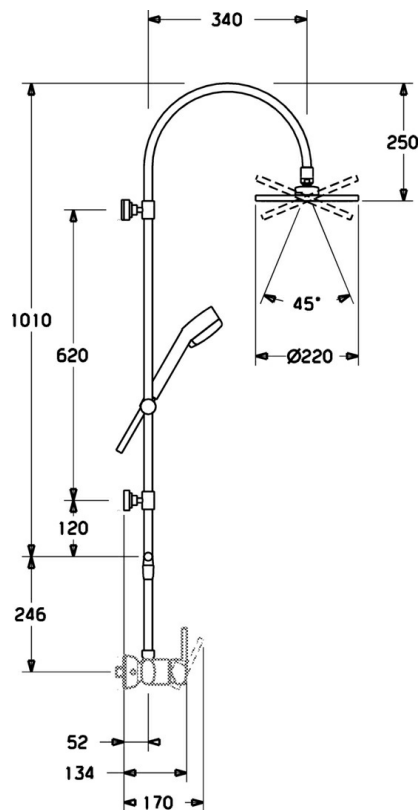


EAN: 4015474118331  
[static.hansa.com/51670100](http://static.hansa.com/51670100)



- Soluzioni doccia
- Montaggio a parete
- Cromo
- Valvola/e di non ritorno

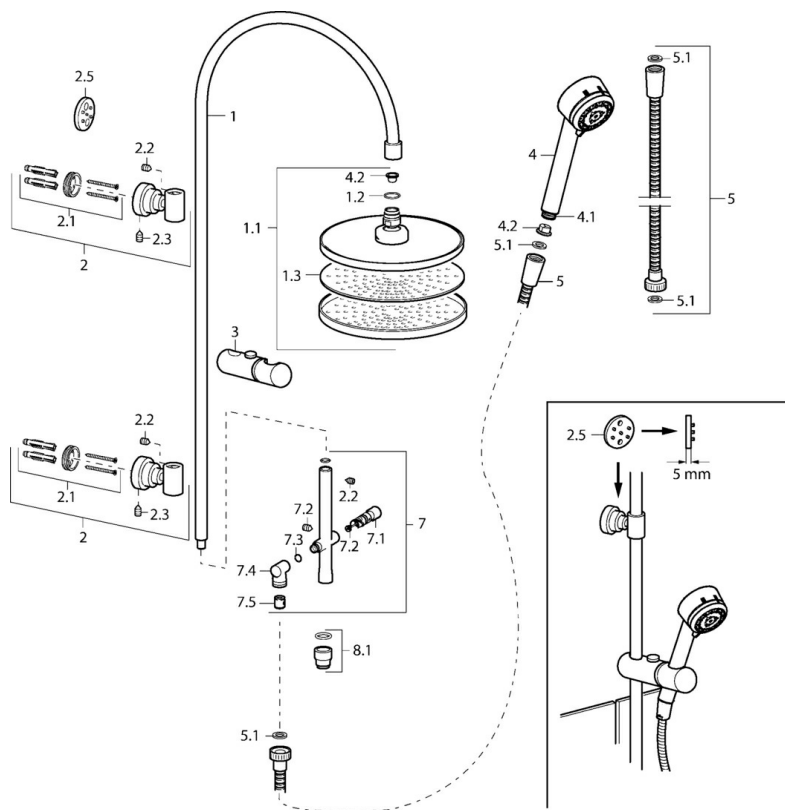


## Dati tecnici

### Caratteristiche tecniche

Fornitura di acqua calda	max. +65°C
Pressione di esercizio	0.5-10 bar
Backflow prevention (EN1717)	EB

## Parti di ricambio



### SP51670100

	Nome	Codice
1	Asta doccia, d 18 mm Cromo Fuori produzione	59913029
1.1	Soffione, d 220 mm Cromo	59912432
1.2	O-ring, 20x2	59912435
1.3	Piastra ugelli, (-2013)	59912908
2	Supporto a muro	59913087
2.1	Set di fissaggio Fuori produzione	59913021
2.2	Screw, M4x4	59901027
2.3	Screw, M5x8, SW2.5	59904755
2.5	Anello distanziatore Cromo Fuori produzione	59913022
3	Cursore per asta doccia, d 18 mm Cromo	59912781
4	Doccetta Cromo Fuori produzione	51170200
4.1	Hose coupling, G1/2 Fuori produzione	59912237
4.2	Filtro	59906859
5	Flessibile doccia, L=1250 Cromo	04120400
5.1	L'anello di tenuta, d 21x12x2	59912304
7	Diverter body	59913030
7.1	Deviatore	59913025
7.2	Set di manutenzione	59913027
7.3	O-ring, 9.5x1.5 Fuori produzione	59913026
7.4	Connettore di innesto Fuori produzione	59913023
7.5	Valvola antiriflusso	59905714
8.1	Niplo di collegamento, d 18 mm, M18x1 Fuori produzione	59913032