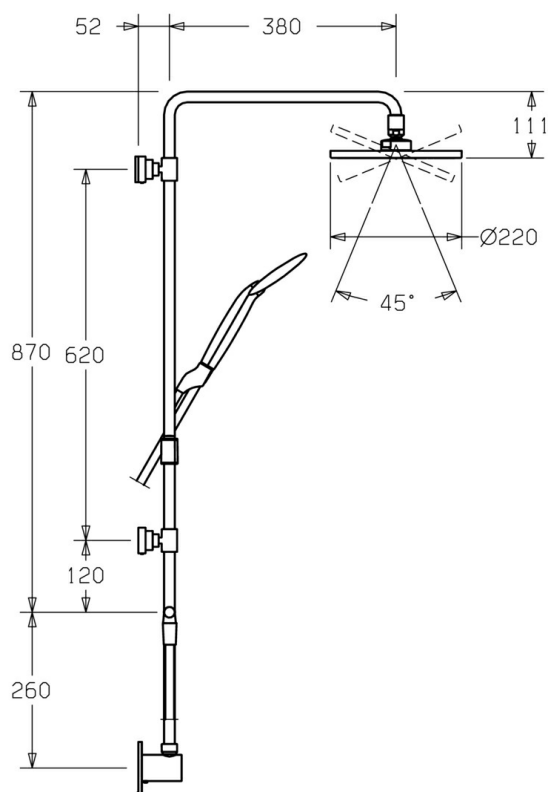
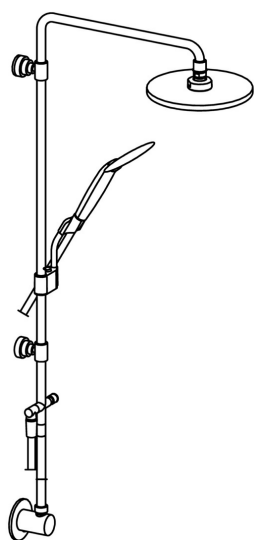


EAN: 4015474173699
static.hansa.com/51660200



- Riešenia pre sprchy
- Nástenná montáž
- Chróm
- Spätný ventil (-y)

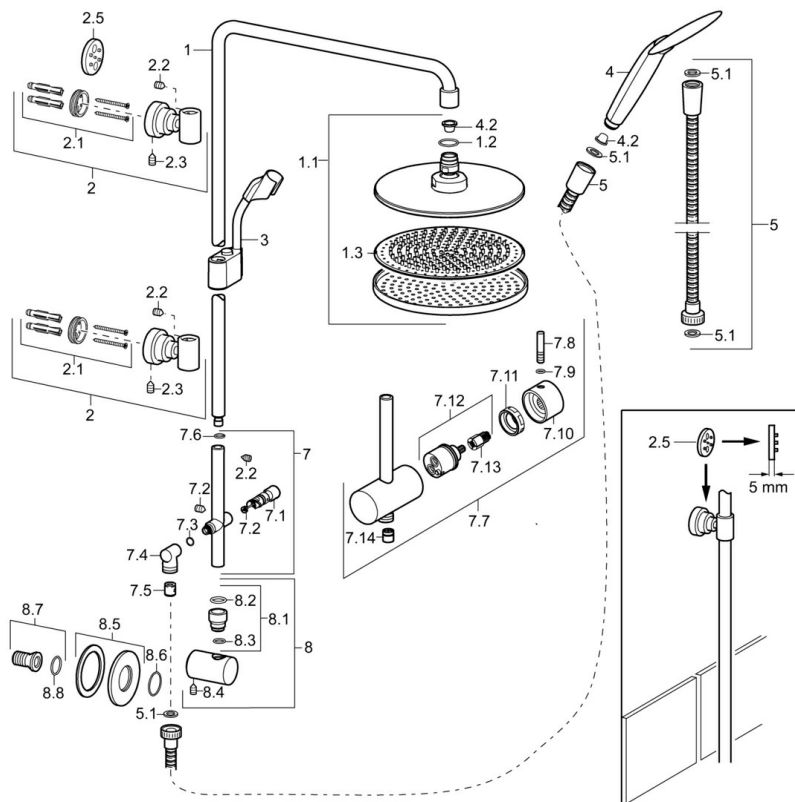


Technické údaje

Technické vlastnosti

Dodávka teplej vody	max. +65°C
Pracovný tlak	0.5-10 bar
Spätná klapka (STN EN 1717)	EB

Náhradné diely



SP51660200

Název	Kód
1 Pripojovacie rameno pre tanierovú sprchu, d 18 mm Ukončené	59913308
1.1 Tanierová sprcha, d 220 mm	59912432
1.2 O-kružok, 20x2	59912435
1.3 Tryska doska, (-2013)	59912908
2 Držiak	59913028
2.1 Upevňovací set Ukončené	59913021
2.2 Skrutka, M4x4	59901027
2.3 Skrutka, M5x8, SW2.5	59904755
2.5 Dištančný krúžok Ukončené	59913022
3 Jazdec/nosič sprchy, d 18 mm, (-2019) Ukončené	59913306
4 Ručná sprcha, (-2018) Ukončené	04320200
4.2 Filtre	59906859
5 Sprchová hadica, L=1250	54120400
5.1 Tesniaci krúžok, d 21x12x2	59912304
7 Diverter body	59913030
7.1 Prepínač	59913025
7.2 Sada na údržbu	59913027
7.3 O-kružok, 9.5x1.5 Ukončené	59913026
7.4 Connector coupling Ukončené	59913023
7.5 Spätný ventil	59905714
7.6 O-kružok, d 11.5x2 Ukončené	59913307
7.7 Teleso prepínača, komplet, (2013-) Ukončené	59913882
7.8 Pin, M6, 21 mm	59913284
7.9 O-kružok, d 3x1.5	59913100
7.10 Rukoväť	59913817
7.11 Pritlačná matica, M37x1, AF30 Ukončené	59912111
7.12 Prepínač	59913818
7.13 Adaptér Biela	59910235
7.14 Spätný ventil	59905714
8 Výtokové koleno Ukončené	59913031
8.1 Pripojovacie šróbenie, d 18 mm, M18x1 Ukončené	59913032
8.2 O-kružok, 18x3.5	59913227
8.4 Skrutka, M6x9 Ukončené	59911237
8.5 Kryt príruby Ukončené	59912134
8.6 O-kružok, 34x2	59912533
8.7 Pripojovacie šróbenie, G1/2	59911229
8.8 O-kružok, d 25x2.5	59905053
N.I. Pripojovacie šróbenie, G1/2, M24x1	59913137