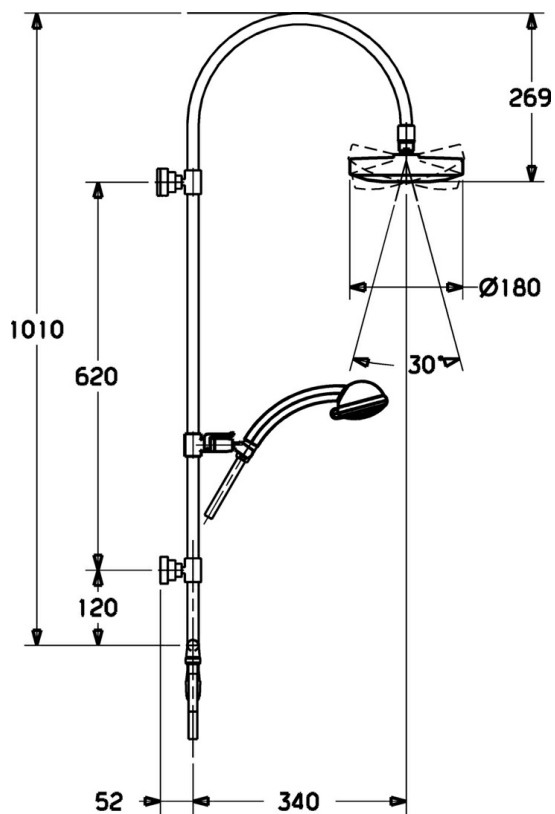


EAN: 4015474118287  
[static.hansa.com/51650100](http://static.hansa.com/51650100)



- Solutions de douche
- Montage mural
- Chrome
- Valve(s) anti-retour

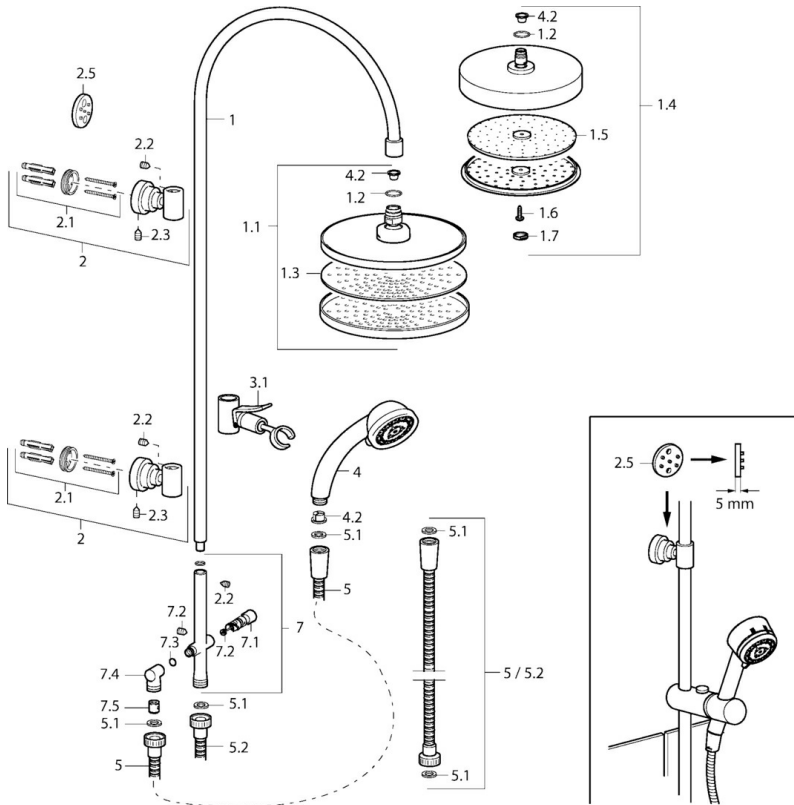


## Caractéristiques techniques

### Caractéristiques techniques

Alimentation en eau chaude	max. +65°C
Pression de service	0.5-10 bar
Dispositif de protection (EN1717)	EB

## Pièces de rechange



### SP51650100

	Nom	Code
1	Barre de douche, d 18 mm Arrêté	59913029
1.2	Joint, 20x2	59912435
1.4	pomme de douche Arrêté	59912775
2	Support mural	59913028
2.1	Ensemble de fixation Arrêté	59913021
2.2	Vis, M4x4	59901027
2.3	Vis, M5x8, SW2.5	59904755
2.5	Bague entretoise Arrêté	59913022
3.1	Curseur pour barre	59912224
4.2	Tête de douchette	59906859
5	Flexible, L=1250 Arrêté	59911863
5.1	L'anneau d'étanchéité, d 21x12x2	59912304
5.2	Flexible, L=1000	59912631
7	Corps pour inverseur Arrêté	59913024
7.1	Inverseur	59913025
7.2	Ensemble d'entretien	59913027
7.3	Joint, 9.5x1.5 Arrêté	59913026
7.4	Raccords de connexion Arrêté	59913023
7.5	Clapet anti-retour	59905714