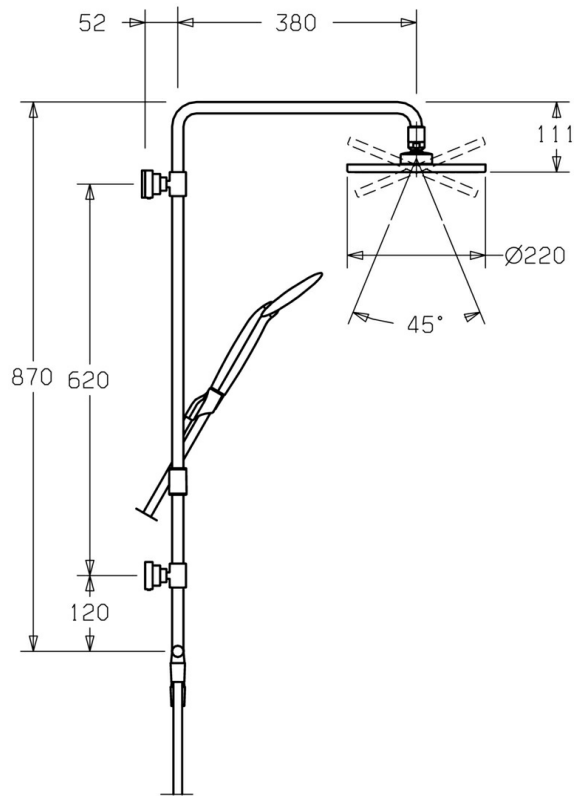
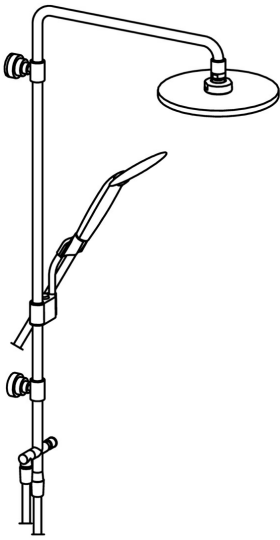


EAN: 4015474173682
static.hansa.com/51640200



- Douche oplossingen
- Wandmontage
- Chroom
- Terugslagklep

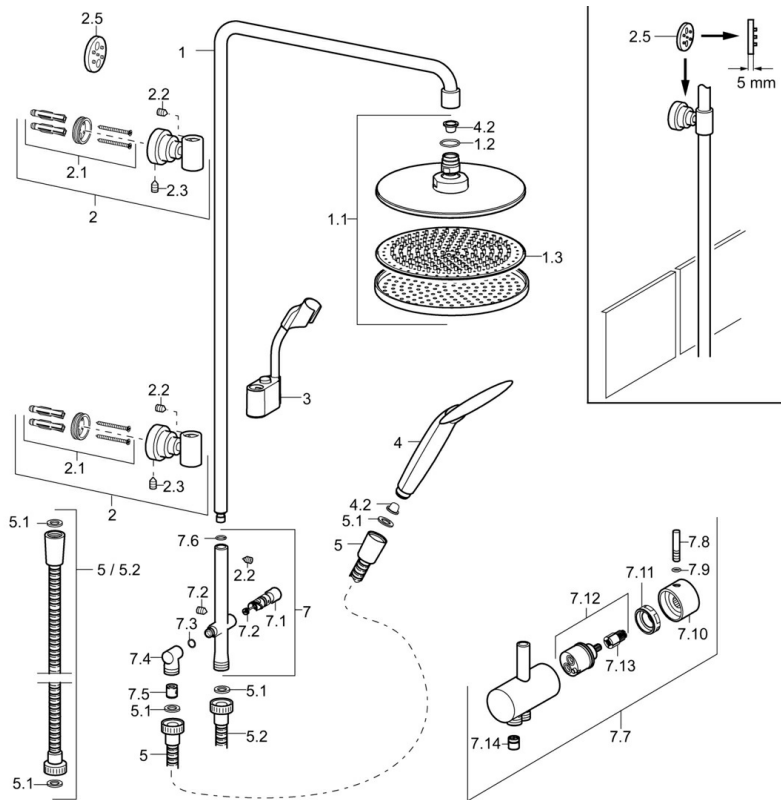


Technische gegevens

Technische eigenschappen

| | |
|----------------------------------|-------------------|
| Warmwatertoevoer | max. +65°C |
| Werkdruk | 0.5-10 bar |
| Terugstroom beveiliging (EN1717) | EB |

Reserveonderdelen



SP51640200

| Naam | Code |
|--|----------|
| 1 Douchearm, d 18 mm Chroom Stopgezet | 59913308 |
| 1.1 Hoofddouche, d 220 mm Chroom | 59912432 |
| 1.2 O-ring, 20x2 | 59912435 |
| 1.3 Sproeikop, (-2013) | 59912908 |
| 2 Muurhaak Chroom | 59913028 |
| 2.1 Bevestigingsset Stopgezet | 59913021 |
| 2.2 Schroef, M4x4 | 59901027 |
| 2.3 Schroef, M5x8, SW2.5 | 59904755 |
| 2.5 Afstandhouder ring Chroom Stopgezet | 59913022 |
| 3 Schuifstuk, d 18 mm, (-2019) Stopgezet | 59913306 |
| 4 Handdouche, (-2018) Chroom Stopgezet | 04320200 |
| 4.2 Filter sproeier | 59906859 |
| 5 Doucheslang, L=1250 Chroom | 54120400 |
| 5.1 Afdichtring, d 21x12x2 | 59912304 |
| 5.2 Doucheslang, L=1000 | 59912631 |
| 7 Omsteller Stopgezet | 59913024 |
| 7.1 Omsteller | 59913025 |
| 7.2 Onderhoud set | 59913027 |
| 7.3 O-ring, 9.5x1.5 Stopgezet | 59913026 |
| 7.4 Verbindingsstuk Stopgezet | 59913023 |
| 7.5 Terugslagklep | 59905714 |
| 7.6 O-ring, d 11.5x2 Stopgezet | 59913307 |
| 7.7 Omsteller, (2013-) Stopgezet | 59913881 |
| 7.8 Pin, M6, 21 mm Chroom | 59913284 |
| 7.9 O-ring, d 3x1.5 | 59913100 |
| 7.10 Hendel | 59913817 |
| 7.11 Schroefring, M37x1, AF30 Stopgezet | 59912111 |
| 7.12 Omsteller | 59913818 |
| 7.13 Adapter Wit | 59910235 |
| 7.14 Terugslagklep | 59905714 |
| N.I. Aansluitnippel, G1/2, M24x1 Chroom | 59913137 |