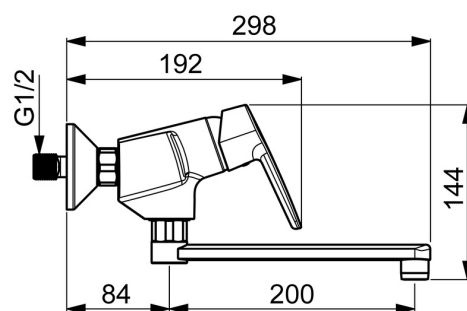
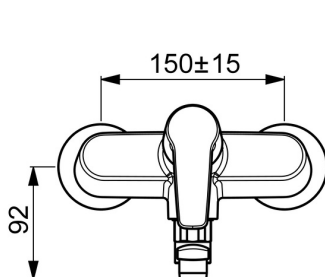
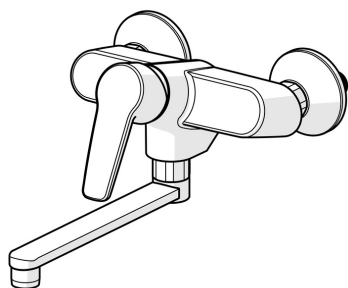


EAN: 4057304004964
static.hansa.com/51622193



- Keuken
- Eengreeps
- Wandmontage
- Chroom
- Draaibare uitloop
- CASCADE® mousseur
- Hendel met warm-koud-aanduiding, Eengreeps bediend
- Temperatuurbegrenzer, THERMO COOL. Meer veiligheid door minimaal opwarmen van de mengkraanbehuizing., Temperatuurbegrenzer (achteraf instelbaar)
- \varnothing 35 mm keramisch binnenwerk voor debiet en temperatuur instelling
- S-koppelingen met rozetten
- Kraanhuis gemaakt van DZR messing



Technische gegevens

Doorstromingseigenschappen

Doorstroomhoeveelheid bij 3 bar **13.2 l/min**

Technische eigenschappen

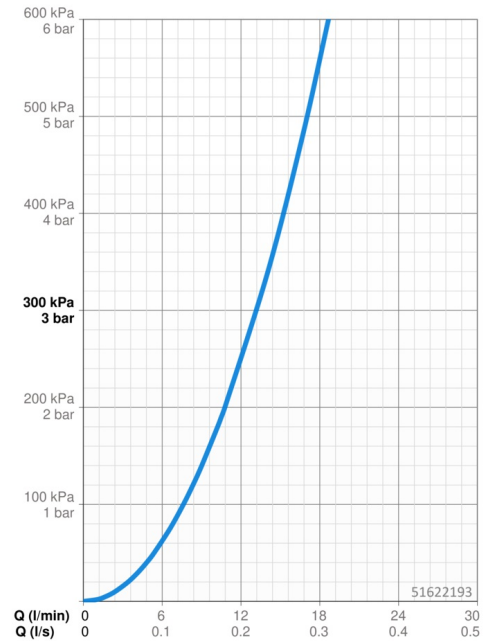
DN-maat **DN15**
 Warmwatertoevoer **max. +80°C**
 Werkdruk **0.5-10 bar**
 Aansluitmaat **G3/4**
 Inbouwbreedte **150 ± 15 mm**
 Projection **284 mm**
 Materiaal **brass**

Voorschriften

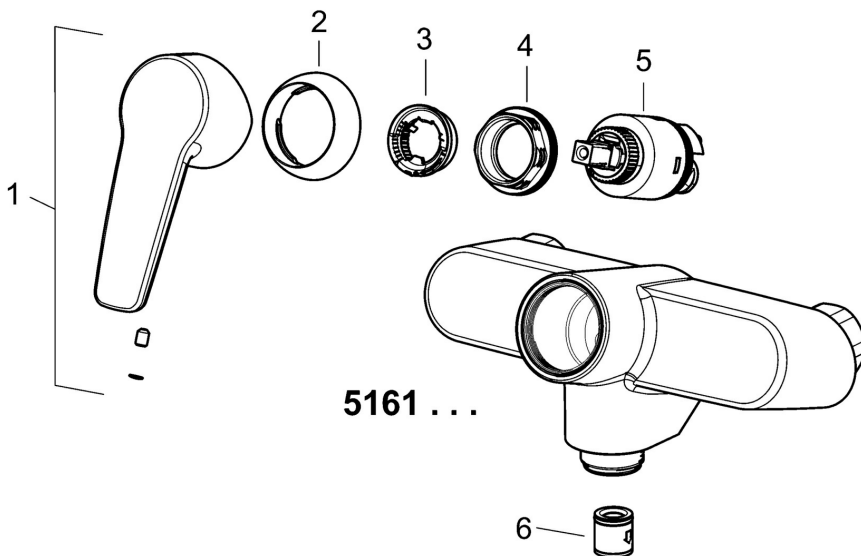
EN-norm **EN 817**

Toestemmingen en Verklaringen

Verklaring van overeenstemming **DoC**
 EPD **S-P-06396**



Reserveonderdelen



SP51612193

	Naam	Code
1	Hendel Chroom	59914417
2	Kap, 33x3 mm Chroom	59912504
3	Temperature adjustment limiter	59912325
4	Schroefring, M40x1	1003409V
5	Binnenwerk, 3.5 Classic	59913075
N.I.	Excentrieke, G3/4xG1/2 Chroom	59904793
N.I.	O-ring, 13.6x2.4	59914158
N.I.	Joint klassiek uitloop (10st), 18/20.6 Chroom	59914159
N.I.	Borgring Stopgezet	59914160
N.I.	Mousseur, M22x1 Chroom Stopgezet	59914469
N.I.	Uitloop, L=150 Chroom	59914470
N.I.	Uitloop, L=200 Chroom	59914471
N.I.	Nippel, G3/4-M22x1.5 Stopgezet	59914570