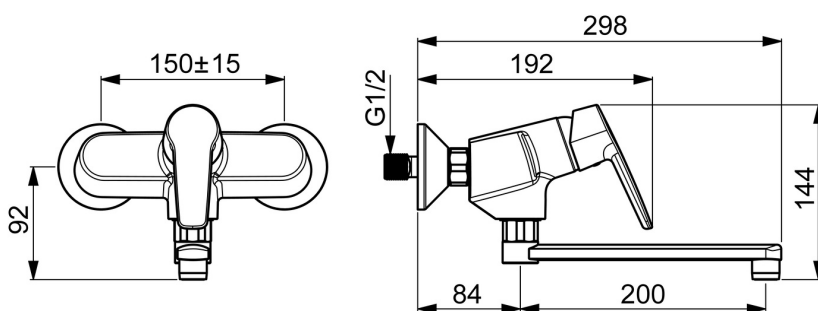
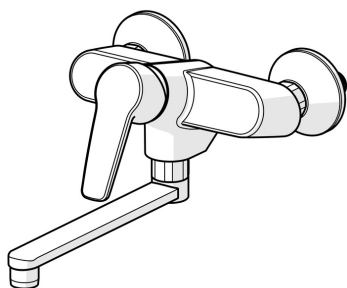


EAN: 4057304004964
static.hansa.com/51622193



- Cucina
- Monocomando
- Montaggio a parete
- Cromo
- Bocca orientabile
- Rompigetto Standard
- Leva con simbolo F+C, Leva/Manopola monocomando
- Limitatore di temperatura, THERMO COOL. Maggiore sicurezza grazie al riscaldamento minimo del corpo del miscelatore, Limitatore di temperatura regolabile
- Cartuccia a dischi ceramici \varnothing 35mm
- Raccordi a S eccentrici
- Ottone DZR



Dati tecnici

Caratteristiche flusso

Portata 3 bar **13.2 l/min**

Caratteristiche tecniche

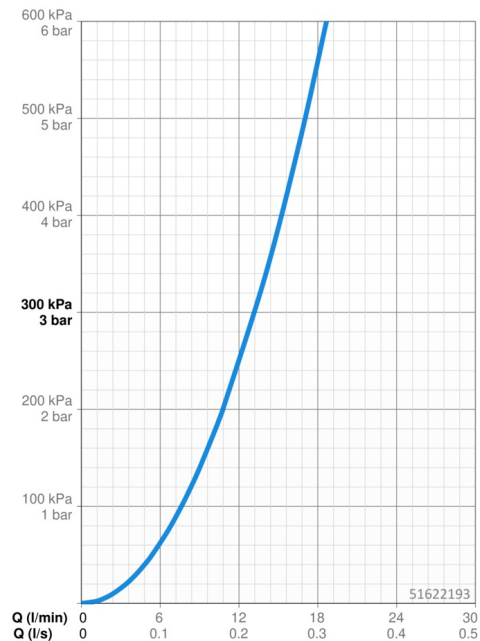
Misura DN (dimensione nominale) **DN15**
 Fornitura di acqua calda **max. +80°C**
 Pressione di esercizio **0.5-10 bar**
 Misura della connessione **G3/4**
 Profondità di installazione **150 ± 15 mm**
 Projection **284 mm**
 Materiale **Ottone**

Norme

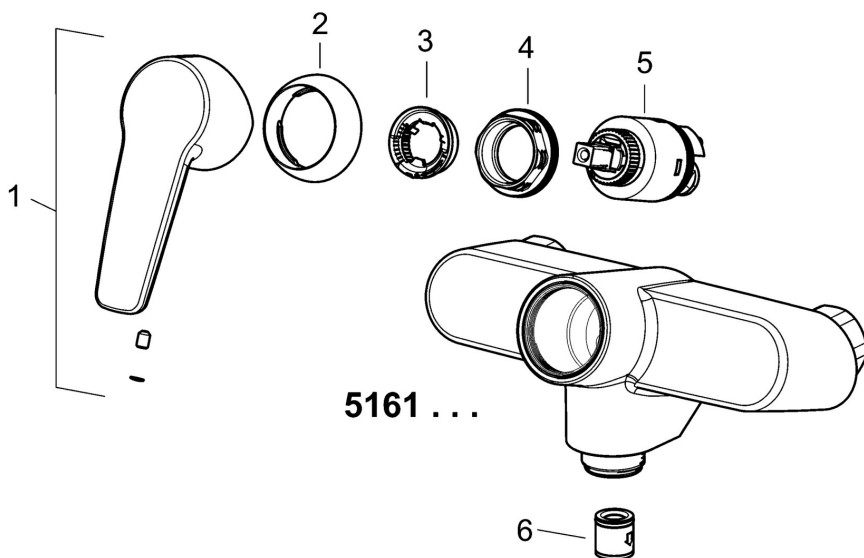
Standard EN **EN 817**

Certificati/Dichiarazioni

Dichiarazione di conformità **DoC**
 EPD **S-P-06396**



Parti di ricambio



SP51612193

	Nome	Codice
1	Leva Cromo	59914417
2	Cappuccio, 33x3 mm Cromo	59912504
3	Temperature adjustment limiter	59912325
4	Dado di fissaggio, M40x1	1003409V
5	Cartuccia, 3.5 Classic	59913075
N.I.	Eccentrico, G3/4xG1/2 Cromo	59904793
N.I.	O-ring, 13.6x2.4	59914158
N.I.	Adattatore (10 pezzi), 18/20.6 Cromo	59914159
N.I.	Anello di tenuta Fuori produzione	59914160
N.I.	Aereatore, M22x1 Cromo Fuori produzione	59914469
N.I.	Bocca, L=150 Cromo	59914470
N.I.	Bocca, L=200 Cromo	59914471
N.I.	Nipplo, G3/4-M22x1.5 Fuori produzione	59914570