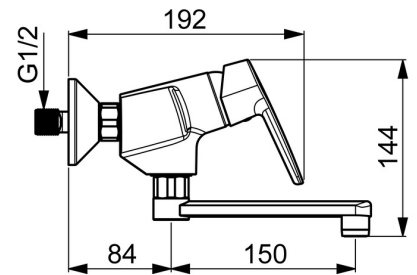
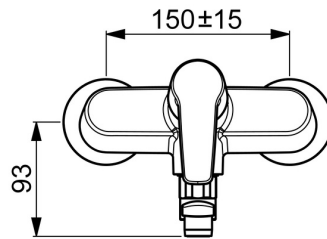
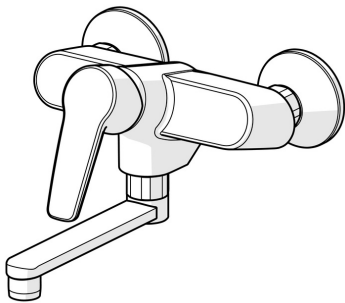


EAN: 4057304004957  
[static.hansa.com/51612193](https://static.hansa.com/51612193)



- Cuisine
- Monocommande
- Montage mural
- Chrome
- Bec pivotant
- CASCADE®
- Levier avec symbole C+F, Levier monocommande
- Limiteur de température et de débit, Limiteur de température ajustable, THERMO COOL : plus de sécurité avec un échauffement minimum du corps de robinetterie
- Cartouche céramique de  $\varnothing$  35 mm pour contrôle de température et de débit
- Raccords excentriques
- Corps en laiton DZR



## Caractéristiques techniques

### Caractéristiques de débit

Débit à 3 bar **13.2 l/min**

### Caractéristiques techniques

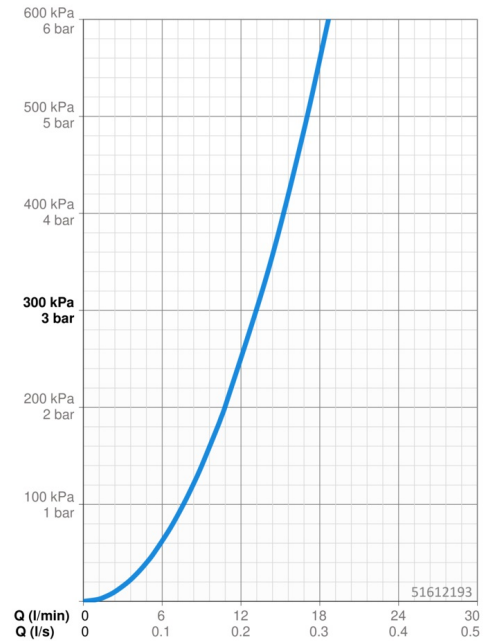
Taille DN (diamètre nominal) **DN15**  
 Alimentation en eau chaude **max. +80°C**  
 Pression de service **0.5-10 bar**  
 Taille de raccord **G3/4**  
 Largeur d'installation **150 ± 15 mm**  
 Saillie **234 mm**  
 Dispositif de protection (EN1717) **AA**  
 Matériau **brass**

### Règlementations

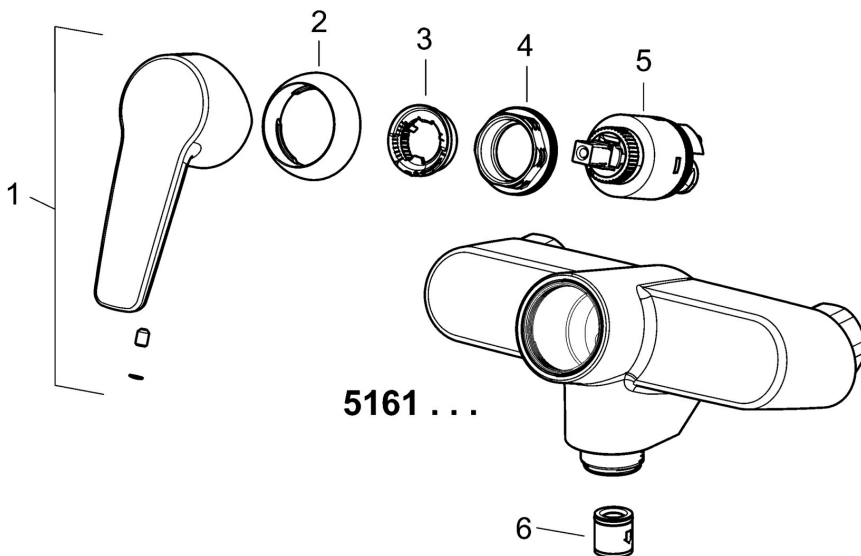
Norme EN **EN 817**

### Certificats et normes

Déclaration de conformité **DoC**  
 EPD **S-P-06391**



## Pièces de rechange



### SP51612193

	Nom	Code
1	Levier	59914417
2	Chape, 33x3 mm	59912504
3	Temperature adjustment limiter	59912325
4	Écrou de maintien, M40x1	1003409V
5	Cartouche, 3.5 Classic	59913075
N.I.	Excentrique, G3/4xG1/2	59904793
N.I.	Joint, 13.6x2.4	59914158
N.I.	Kit de joints pour bec (10 pcs), 18/20.6	59914159
N.I.	Joint Arrêté	59914160
N.I.	Aérateur, M22x1 Arrêté	59914469
N.I.	Bec, L=150	59914470
N.I.	Bec, L=200	59914471
N.I.	Nipple, G3/4-M22x1.5 Arrêté	59914570