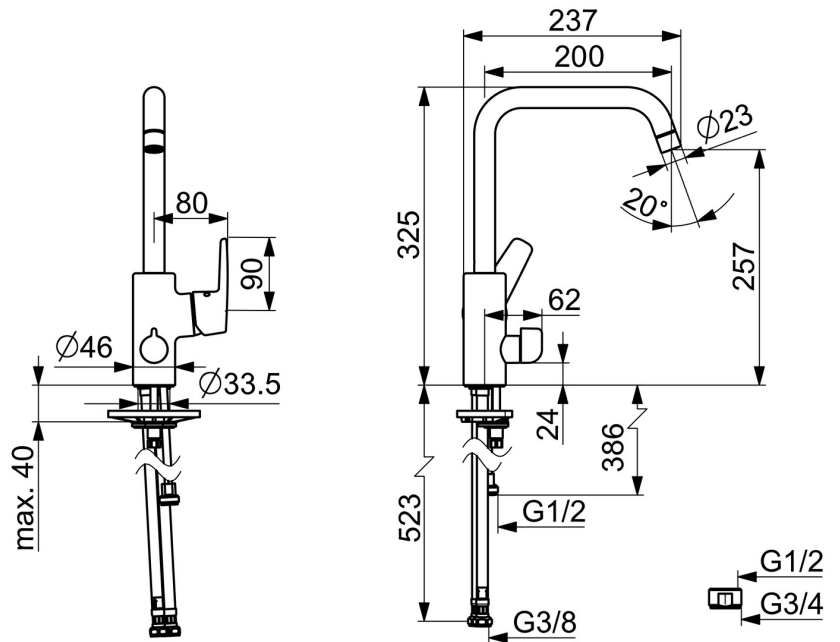
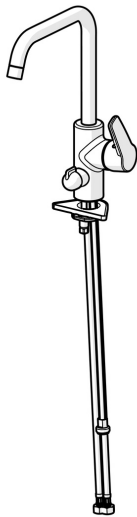


EAN: 4057304003783  
[static.hansa.com/51602293](http://static.hansa.com/51602293)



- Cucina
- Leva laterale, Valvola per lavastoviglie
- Montaggio d'appoggio
- Cromo
- Bocca orientabile, Opzione di limitazione del raggio di rotazione
- Rompigetto Standard
- Valvola per lavastoviglie
- Leva con simbolo F+C, Leva/Manopola monocomando
- Limitatore di temperatura, Limitatore di temperatura regolabile
- Cartuccia a dischi ceramici  $\phi$  35mm
- Collegamento con flessibili
- Ottone DZR, Sistema di installazione rapida



## Dati tecnici

### Caratteristiche flusso

Portata 3 bar **12.0 l/min**

### Caratteristiche tecniche

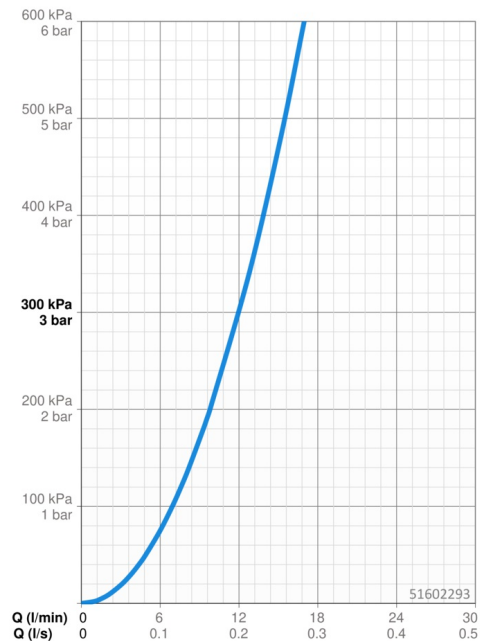
Misura DN (dimensione nominale) **DN15**  
 Fornitura di acqua calda **max. +80°C**  
 Pressione di esercizio **0.5-10 bar**  
 Misura della connessione **G3/8**  
 Projection **200 mm**  
 Backflow prevention (EN1717) **AA**  
 Materiale **Ottone**

### Norme

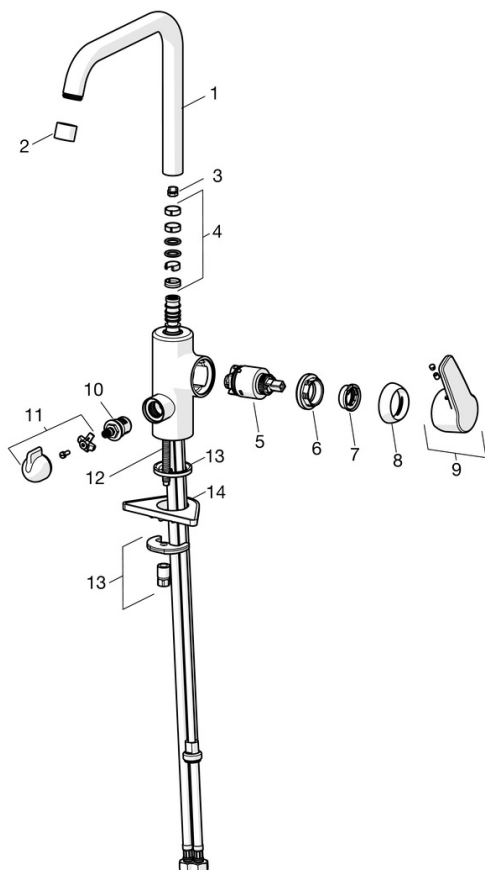
Standard EN **EN 817**

### Certificati/Dichiarazioni

Dichiarazione di conformità **DoC**



## Parti di ricambio



### SP51602293

	Nome	Codice
01	Alta becco Cromo Fuori produzione	59914435
02	Areatore, M22x1 STD CC A Cromo	59914436
03	Vite per bloccaggio bocca, 60° /0°	59914264
03	Vite per bloccaggio bocca, 120° Fuori produzione	59914429
04	Kit guarnizioni per bocca	59914431
05	Cartuccia, 3.5 Classic	59913075
06	Dado di fissaggio, M40x1	1003409V
07	Temperature adjustment limiter	59912325
08	Cappuccio, 33x3 mm Cromo	59912504
09	Leva Cromo Fuori produzione	59914430
10	Vitone, G1/2	59914433
11	Maniglia per valvola lavatrice Cromo Fuori produzione	59914715
12	Viti di fissaggio, M8x1, L=140	59912474
13	Set di fissaggio	59910749
14	Base per fissaggio	59910008