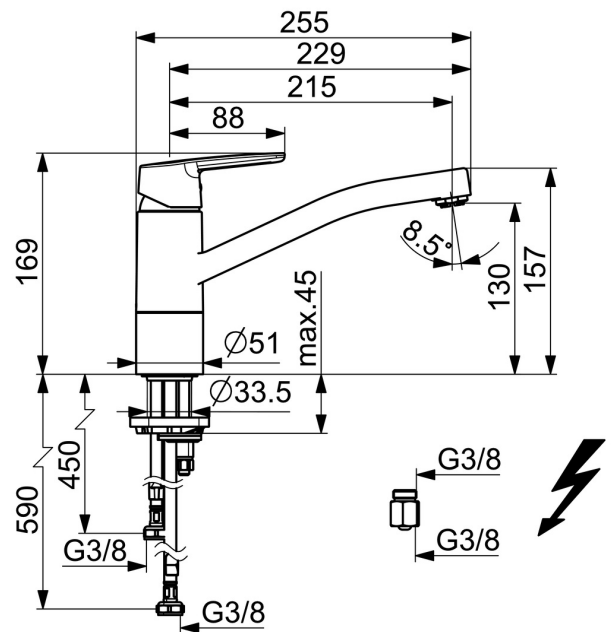
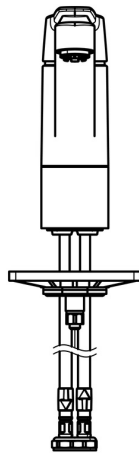
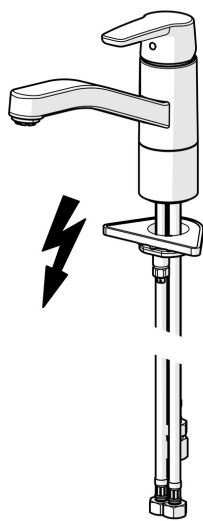


EAN: 4057304002892
static.hansa.com/51591193



- Cucina
- Monocomando, Bassa pressione
- Montaggio d'appoggio
- Cromo
- Bocca orientabile, Opzione di limitazione del raggio di rotazione
- Getto laminare, Rompigetto Standard
- Leva con simbolo F+C, Leva/Manopola monocomando
- Limitatore di temperatura, Limitatore di temperatura regolabile
- Cartuccia a dischi ceramici ϕ 35mm
- Collegamento con flessibili
- Ottone DZR, Sistema di installazione rapida



Dati tecnici

Caratteristiche flusso

Portata 3 bar **7.2 l/min**

Caratteristiche tecniche

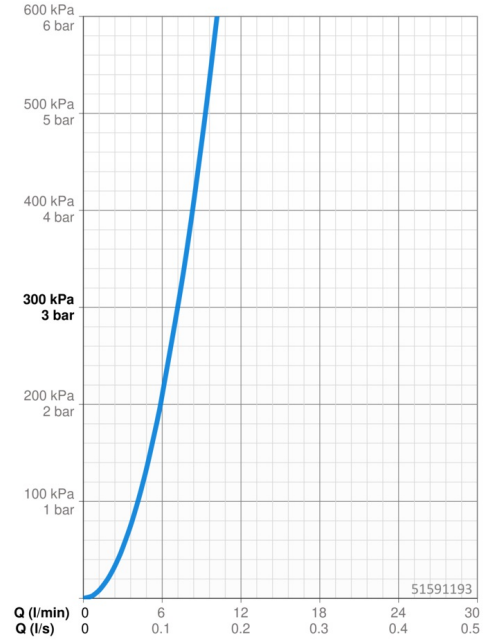
Misura DN (dimensione nominale) **DN15**
 Fornitura di acqua calda **max. +70°C**
 Pressione di esercizio **0.5-5 bar**
 Misura della connessione **G3/8**
 Projection **215 mm**
 Backflow prevention (EN1717) **AA**
 Materiale **Ottone**

Norme

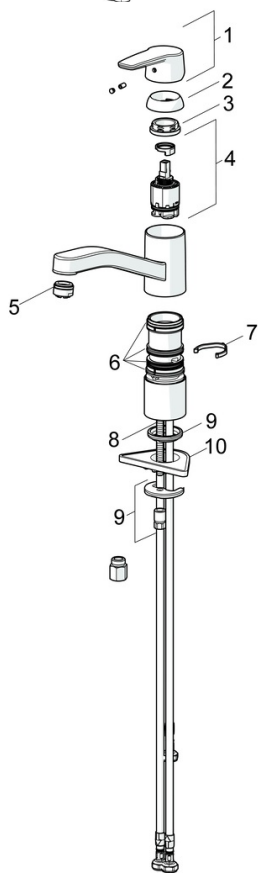
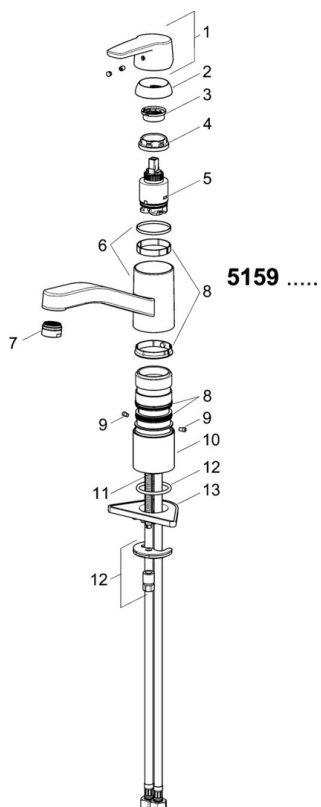
Standard EN **EN 817**
 Classe di rumorosità **I (ISO 3822)**

Certificati/Dichiarazioni

Dichiarazione di conformità **DoC**
 EPD **S-P-06396**



Parti di ricambio



SP51591193

	Nome	Codice
01	Leva Cromo	59914417
02	Cappuccio, 33x3 mm Cromo	59912504
03	Temperature adjustment limiter	59912325
04	Dado di fissaggio, M37x1, AF30 Fuori produzione	59912111
05	Cartuccia, 3.5 Classic	59913075
06	Bocca Cromo Fuori produzione	59914432
07	Aereatore, M24x1 A, low pressure Cromo	59902692
08	Kit di guarnizione	1001264V
08	Kit di guarnizione Fuori produzione	59913968
09	Vite per bloccaggio bocca Cromo Fuori produzione	59914437
10	Distanziatori	59913973
11	Viti di fissaggio, M8x1, L=140	59912474
12	Set di fissaggio	59910749
13	Base per fissaggio	59910008

SP51591193(2020)

	Nome	Codice
01	Leva Cromo	59914417
02	Cappuccio, 33x3 mm Cromo	59912504
03	Dado di fissaggio, M37x1, SW30	1005680V
04	Cartuccia, 3.5 Classic	59913075
05	Aereatore, M24x1 A, low pressure Cromo	59902692
06	Kit di guarnizione	1001264V
07	Vite per bloccaggio bocca, 120°	59914489
08	Viti di fissaggio, M8x1, L=140	59912474
09	Set di fissaggio	59910749
10	Base per fissaggio	59910008