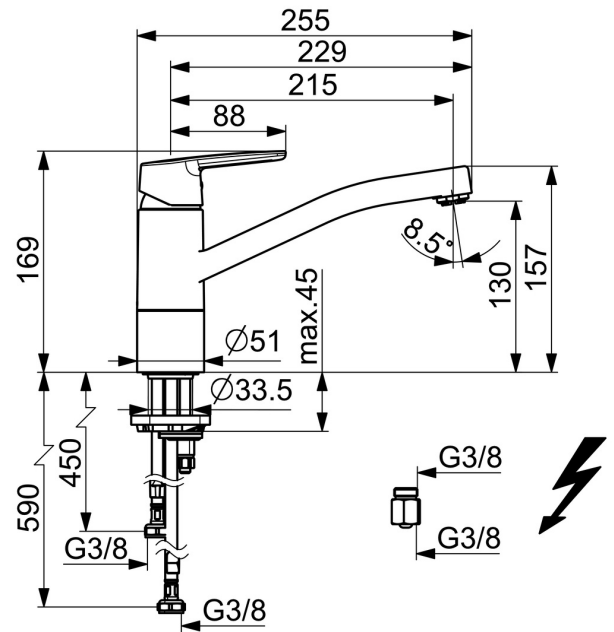
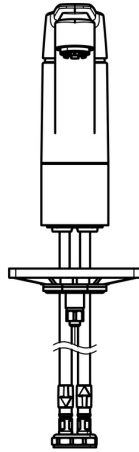
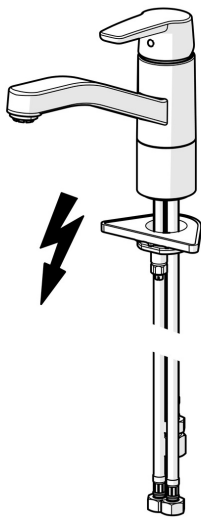


EAN: 4057304002892  
[static.hansa.com/51591193](http://static.hansa.com/51591193)



- Cuisine
- Monocommande, Basse pression
- Montage sur plaque
- Chrome
- Bec pivotant, Possibilité de limiter l'angle de pivotement du bec
- Brise jet laminaire - sans adjonction d'air, CASCADE®
- Levier avec symbole C+F, Levier monocommande
- Limiteur de température et de débit, Limiteur de température ajustable
- Cartouche céramique de  $\phi$  35 mm pour contrôle de température et de débit
- Raccordement par flexibles
- Corps en laiton DZR, Kit de fixation express



## Caractéristiques techniques

### Caractéristiques de débit

Débit à 3 bar **7.2 l/min**

### Caractéristiques techniques

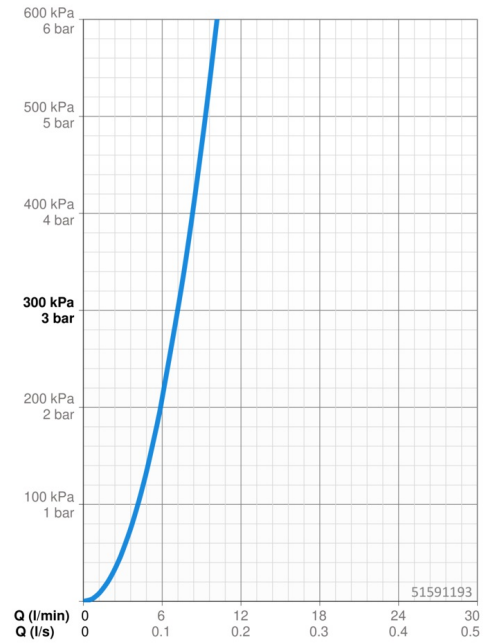
Taille DN (diamètre nominal) **DN15**  
Alimentation en eau chaude **max. +70°C**  
Pression de service **0.5-5 bar**  
Taille de raccord **G3/8**  
Saillie **215 mm**  
Dispositif de protection (EN1717) **AA**  
Matériau **brass**

### Règlementations

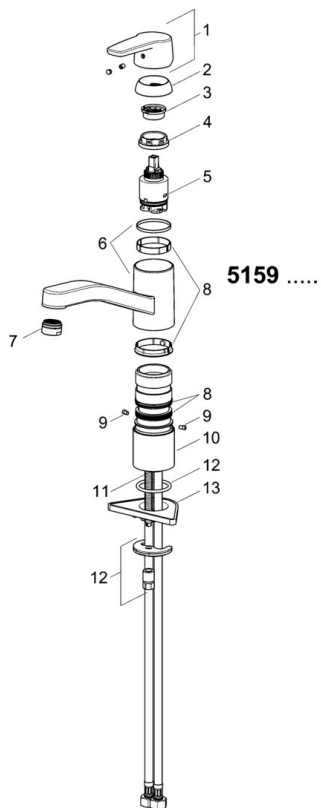
Norme EN **EN 817**  
Classe acoustique **I (ISO 3822)**

### Certificats et normes

Déclaration de conformité **DoC**  
EPD **S-P-06396**

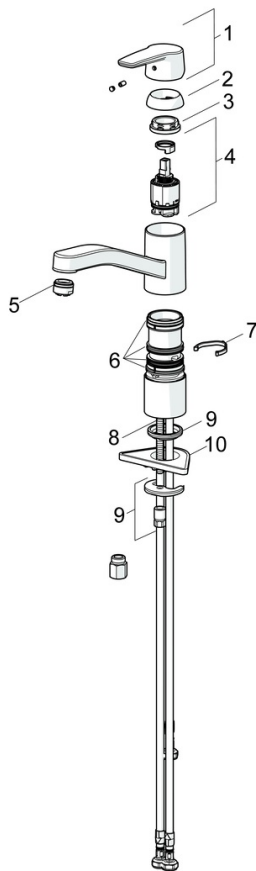


## Pièces de rechange



### SP51591193

	Nom	Code
01	Levier	59914417
02	Chape, 33x3 mm	59912504
03	Temperature adjustment limiter	59912325
04	Écrou de maintien, M37x1, AF30 Arrêté	59912111
05	Cartouche, 3.5 Classic	59913075
06	Bec Arrêté	59914432
07	Aérateur, M24x1 A, low pressure	59902692
08	Set de fixation pour bec	1001264V
08	Set de fixation pour bec Arrêté	59913968
09	Limiteur de rotation pour bec Arrêté	59914437
10	Plaques de compensation	59913973
11	Vis, M8x1, L=140	59912474
12	Ensemble de fixation	59910749
13	Plaque de fixation	59910008



### SP51591193(2020)

	Nom	Code
01	Levier	59914417
02	Chape, 33x3 mm	59912504
03	Écrou de maintien, M37x1, SW30	1005680V
04	Cartouche, 3.5 Classic	59913075
05	Aérateur, M24x1 A, low pressure	59902692
06	Set de fixation pour bec	1001264V
07	Limiteur de rotation pour bec, 120°	59914489
08	Vis, M8x1, L=140	59912474
09	Ensemble de fixation	59910749
10	Plaque de fixation	59910008