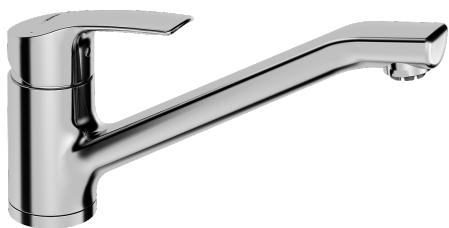
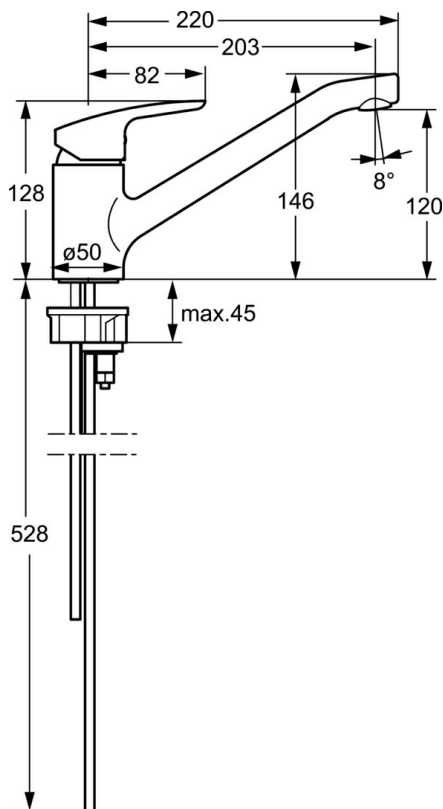
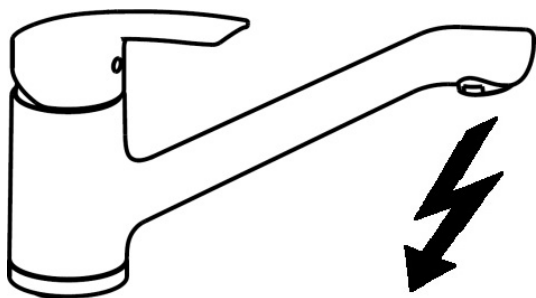


EAN: 4015474261037
static.hansa.com/51591183



- Cucina
- Monocomando, Bassa pressione
- Montaggio d'appoggio
- Cromo
- Getto laminare, Rompigetto Standard
- Leva con simbolo F+C, Leva/Manopola monocomando
- Collegamento con tubo
- Ottone DZR



Dati tecnici

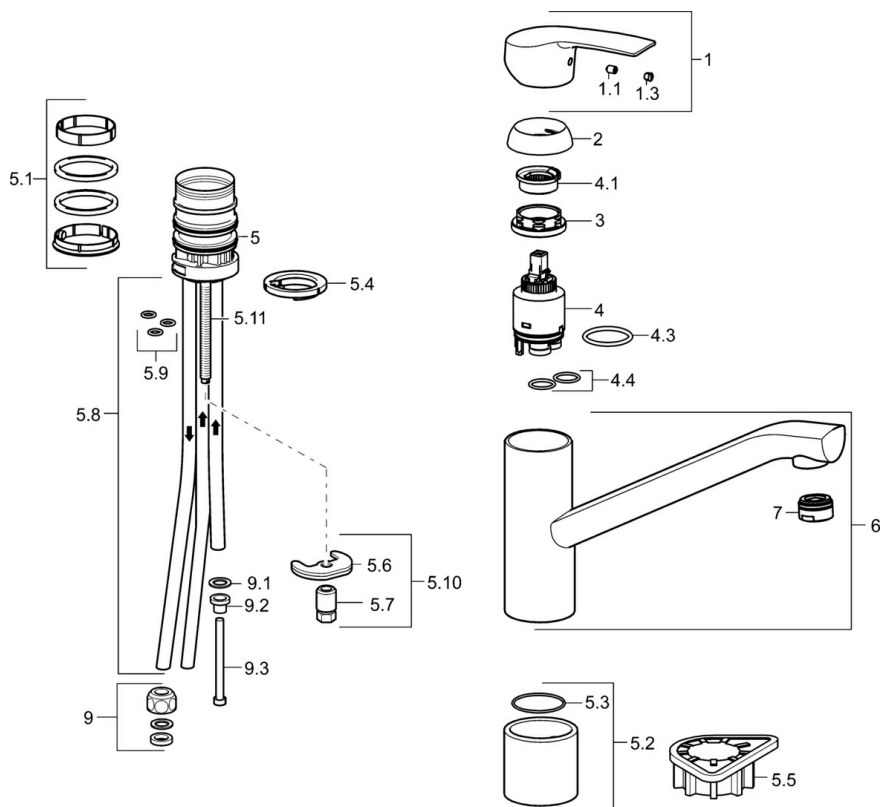
Caratteristiche tecniche

Misura DN (dimensione nominale)	DN15
Fornitura di acqua calda	max. +80°C
Pressione di esercizio	0.5-5 bar
Projection	203 mm
Materiale	Ottone

Norme

Standard EN	EN 817
-------------	---------------

Parti di ricambio



SP51591183

	Nome	Codice
1	Leva Cromo	59914417
1.1	Screw, M5x8, SW2.5	59904755
1.3	Tappo Grigio	59912112
2	Cappuccio, 33x3 mm Cromo	59912504
3	Dado di fissaggio, M37x1, AF30 Fuori produzione	59912111
4	Cartuccia, 3.5 Eco	59912324
4	Cartuccia, 3.5 Classic	59913075
4.1	Temperature adjustment limiter	59912325
4.3	O-ring, d 28.24x2.62 Fuori produzione	59912590
4.4	O-ring, d 10.10x1.60 Fuori produzione	59905072
5.1	Kit di guarnizione	1001264V
5.1	Kit di guarnizione Fuori produzione	59913968
5.2	Distanziatori Fuori produzione	59913970
5.3	O-ring, d 34x1.5	59913975
5.4	Rondella	59914591
5.5	Base per fissaggio	59910008
5.6	Fixing plate	59904765
5.7	Screw, M8x1, SW13	59904766
5.8	, M8x1, L=560	59912806
5.9	O-ring, 6x1.4	59913266
5.10	Set di fissaggio	59910749
5.11	Viti di fissaggio, M8x1, L=140	59912474
6	Bocca Cromo	59914060
7	Aereatore, M24x1 A, low pressure Cromo	59902692
9	Raccordo dado	59904969
9.1	Kit di guarnizione, 14.9x8.5x1	59902352
9.2	Kit di guarnizione, 10x8	59902272
9.3	Tubo flessibile	59902151
N.I.	Chiave, SW30/34	59912108