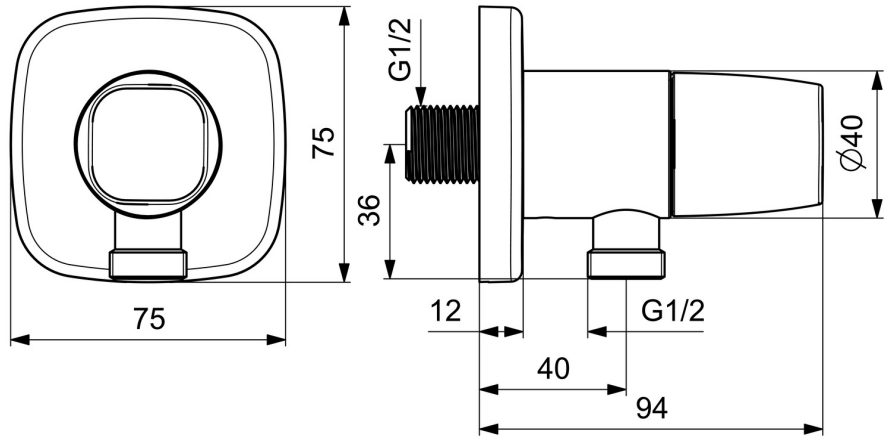
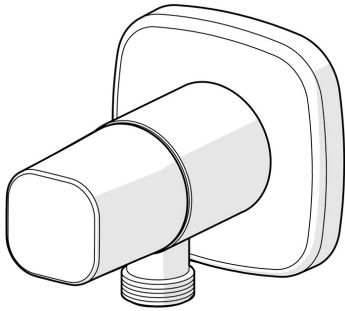


EAN: 4057304007156
static.hansa.com/51570183



- Dusche
 - Zubehör
 - Wandmontage
 - Chrom
 - Wandanschlussbogen
- Rückflussverhinderer, Oberteil mit keramischen Dichtscheiben zur Wassermengeinstellung für einen Abgang
 - direkter Anschluss
 - Rosette soft edge
 - Eigensicher gegen Rückfließen im häuslichen Gebrauch (nach DIN EN 1717)



Technische Daten

Technische Eigenschaften

| | |
|--------------------------------|-------------------|
| DN-Größe (Nennmaß) | DN15 |
| Warmwasserversorgung | max. +80°C |
| Arbeitsdruck | 0.5-10 bar |
| Anschlussgröße | G1/2 |
| Sicherungseinrichtung (EN1717) | EB |
| Werkstoff | Messing |

Vorschriften

| | |
|-------------|---------------|
| EN Standard | EN 200 |
|-------------|---------------|

Zulassungen und Deklarationen

| | |
|-----------------------|------------|
| Konformitätserklärung | DoC |
|-----------------------|------------|