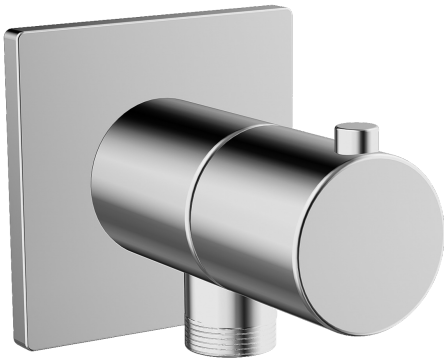
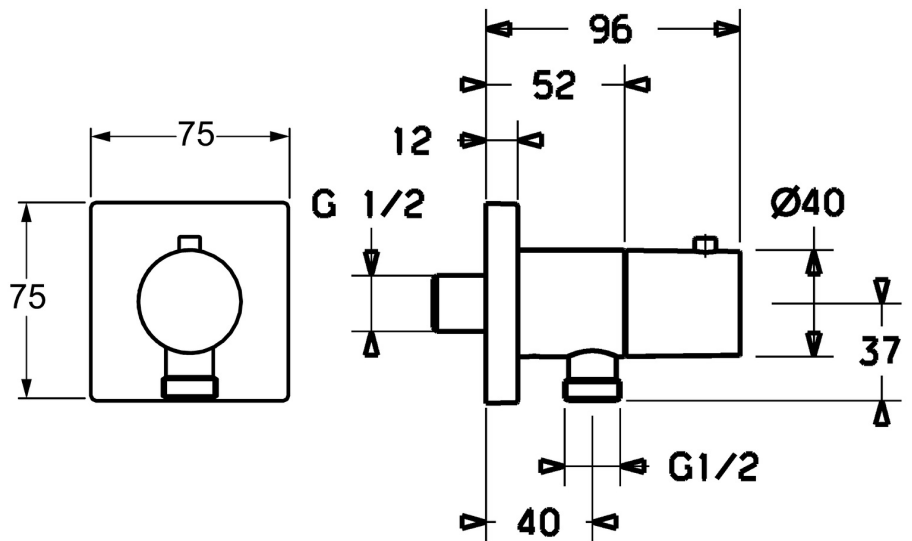
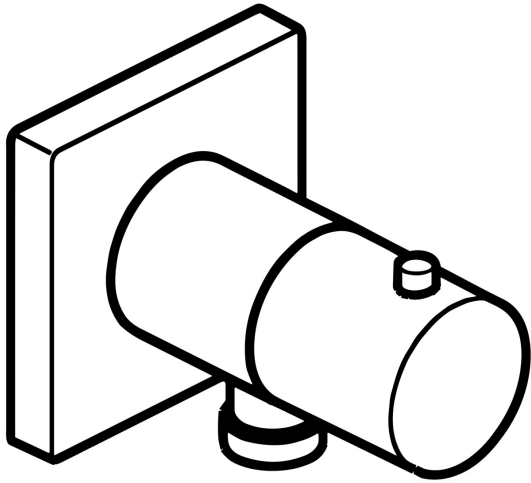


EAN: 4015474188907  
[static.hansa.com/51570172](http://static.hansa.com/51570172)



- Soluzioni doccia
- Accessori
- Montaggio a parete
- Cromo
- Presa acqua
- Valvola/e di non ritorno, Vitone ceramico
- Connessione diretta
- Placca quadrata
- sicurezza incorporata anti-riflusso per uso domestico (ai sensi DIN EN 1717)



## Dati tecnici

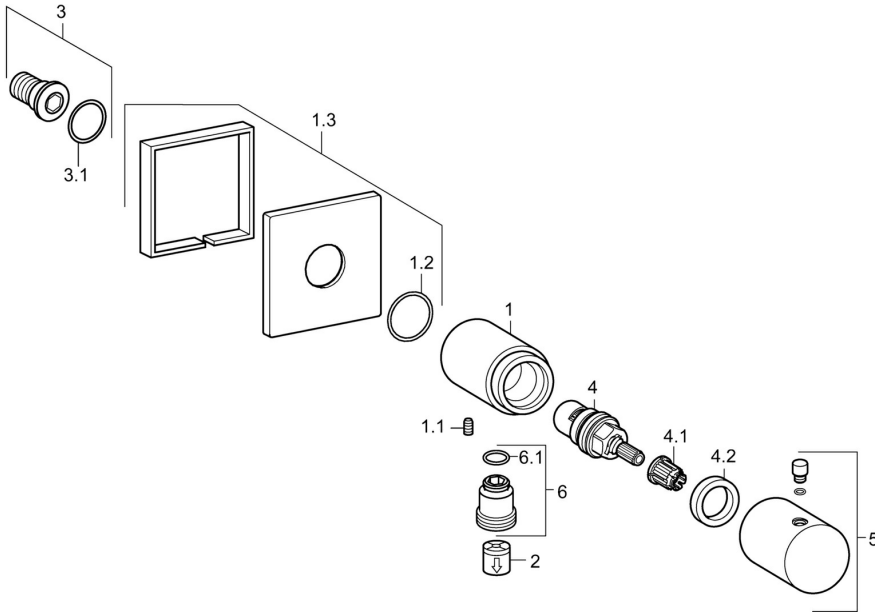
### Caratteristiche tecniche

Misura DN (dimensione nominale)	<b>DN15</b>
Fornitura di acqua calda	<b>max. +80°C</b>
Pressione di esercizio	<b>0.5-10 bar</b>
Misura della connessione	<b>G1/2</b>
Backflow prevention (EN1717)	<b>EB</b>

### Certificati/Dichiarazioni

Dichiarazione di conformità	<b>DoC</b>
-----------------------------	------------

## Parti di ricambio



### SP51570172

	Nome	Codice
1.1	Screw, M5x8, SW2.5	59904755
1.2	O-ring, d 27x2	59901532
2	Valvola antiriflusso	59905714
3	Capezolo filetto	59913658
4	Vitone , G1/2	59913491
4.1	Adapter Bianco	59910235
4.2	Dado di fissaggio, d35.5xM24x1	59912023
5	Maniglia Cromo	59913349
6	Accessione	59906277
6.1	O-ring, d 11x1.5 Fuori produzione	59911253
N.I.	Fixing part	59913599
N.I.	Piastra, 75x75 mm Cromo	59913326