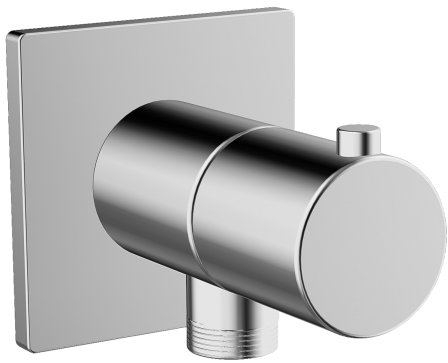
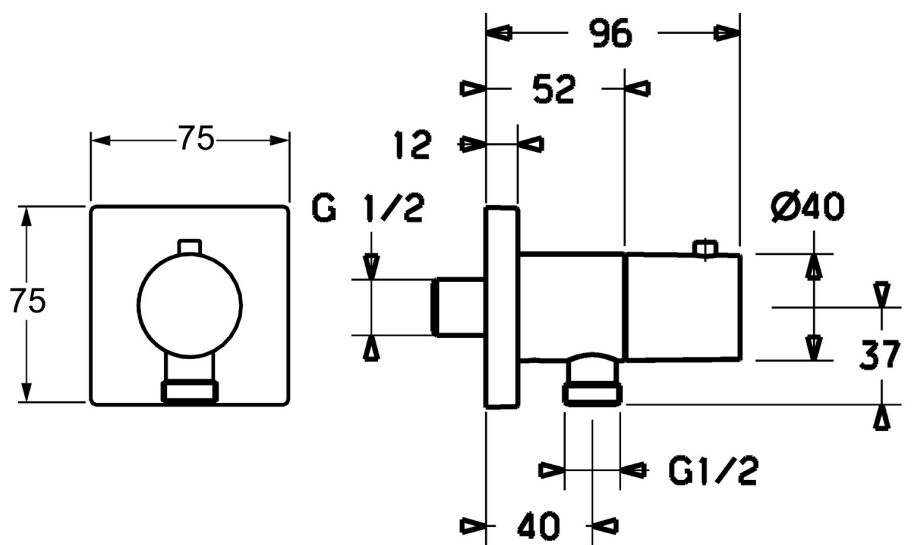
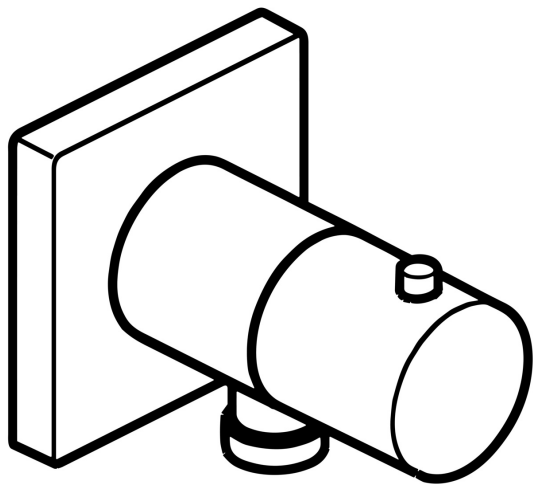


EAN: 4015474188907
static.hansa.com/51570172



- Solutions de douche
- Equipement auxiliaire
- Montage mural
- Chrome
- Coude de raccordement mural
- Valve(s) anti-retour, Cartouche céramique de débit
- Raccord direct
- Rosace carrée
- Système anti-refoulement intégré pour une utilisation domestique (conforme à la norme DIN EN 1717)



Caractéristiques techniques

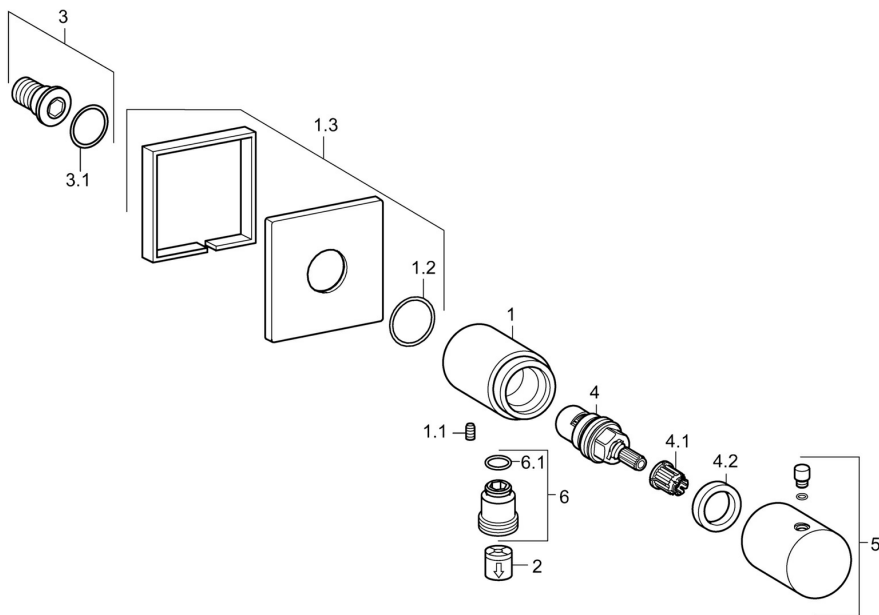
Caractéristiques techniques

Taille DN (diamètre nominal)	DN15
Alimentation en eau chaude	max. +80°C
Pression de service	0.5-10 bar
Taille de raccord	G1/2
Dispositif de protection (EN1717)	EB

Certificats et normes

Déclaration de conformité	DoC
---------------------------	-----

Pièces de rechange



SP51570172

	Nom	Code
1.1	Vis, M5x8, SW2.5	59904755
1.2	Joint, d 27x2	59901532
2	Clapet anti-retour	59905714
3	Mamelon de fil	59913658
4	Tête, G1/2	59913491
4.1	Adaptateur Blanc	59910235
4.2	Écrou de maintien, d35.5xM24x1	59912023
5	Levier	59913349
6	Connecteur	59906277
6.1	Joint, d 11x1.5 Arrêté	59911253
N.I.	Pièce de fixation	59913599
N.I.	Rosaces, 75x75 mm	59913326