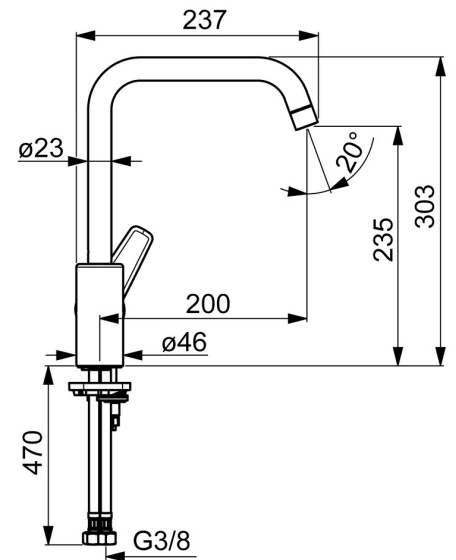
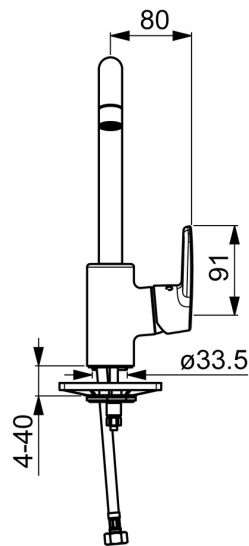
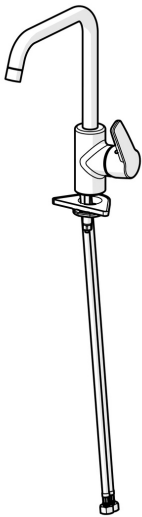


EAN: 4057304002991
static.hansa.com/51562293



- Cuisine
- Commande latérale
- Montage sur plaque
- Chrome
- Bec pivotant, Possibilité de limiter l'angle de pivotement du bec
- CASCADE®
- Levier avec symbole C+F, Levier monocommande
- Limiteur de température et de débit, Limiteur de température ajustable
- Cartouche céramique de $\varnothing 35$ mm pour contrôle de température et de débit
- Raccordement par flexibles
- Corps en laiton DZR, Kit de fixation express



Caractéristiques techniques

Caractéristiques de débit

Débit à 3 bar **12.0 l/min**

Caractéristiques techniques

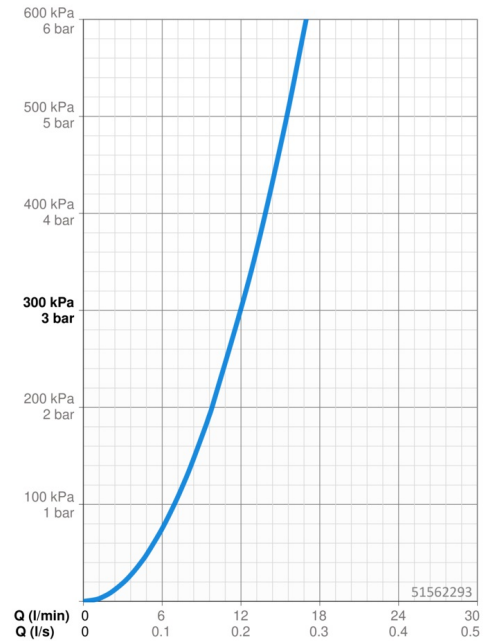
Taille DN (diamètre nominal) **DN15**
 Alimentation en eau chaude **max. +80°C**
 Pression de service **0.5-10 bar**
 Taille de raccord **G3/8**
 Saillie **200 mm**
 Dispositif de protection (EN1717) **AA**
 Matériau **brass**

Règlementations

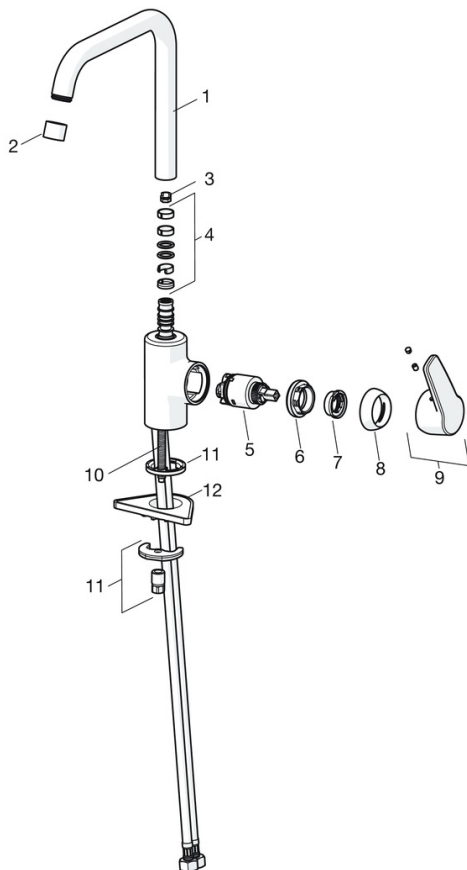
Norme EN **EN 817**
 Classe acoustique **I (ISO 3822)**

Certificats et normes

DVGW **NW-6506BP0361**
 ABP **P-IX 38495/IA**
 Déclaration de conformité **DoC**



Pièces de rechange



SP51562293

	Nom	Code
01	Bec haut Arrêté	59914435
02	Aérateur, M22x1 STD CC A	59914436
03	Limiteur de rotation pour bec, 60° / 0°	59914264
03	Limiteur de rotation pour bec, 120° Arrêté	59914429
04	Kit de joint pour bec	59914431
05	Cartouche, 3.5 Classic	59913075
06	Écrou de maintien, M40x1	1003409V
07	Temperature adjustment limiter	59912325
08	Chape, 33x3 mm	59912504
09	Levier Arrêté	59914430
10	Vis, M8x1, L=140	59912474
11	Ensemble de fixation	59910749
12	Plaque de fixation	59910008