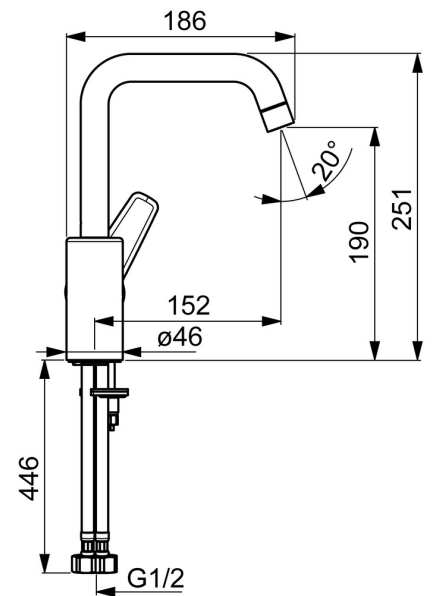
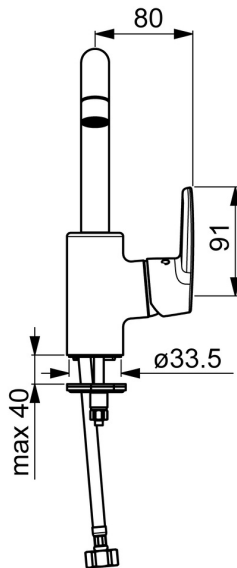
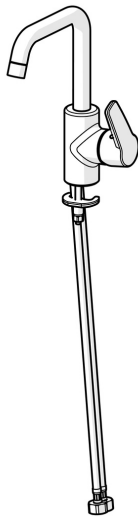


EAN: 4057304004216  
[static.hansa.com/515422930037](http://static.hansa.com/515422930037)



- Lavabo
- Commande latérale
- Montage sur plaque
- Chrome
- Bec pivotant
- PCA - Mousseur à débit constant indépendamment de la pression
- Levier avec symbole C+F, Levier monocommande
- Limiteur de température et de débit, Limiteur de température ajustable
- Cartouche céramique de  $\varnothing 35$  mm pour contrôle de température et de débit
- Raccordement par flexibles
- Corps en laiton DZR, Kit de fixation express
- Sans bonde de vidage push, Sans bonde de vidage à tirette



## Caractéristiques techniques

### Caractéristiques de débit

Débit à 3 bar (avec limiteur de débit) **6.0 l/min**

### Caractéristiques techniques

Taille DN (diamètre nominal) **DN15**  
Alimentation en eau chaude **max. +80°C**  
Pression de service **0.5-10 bar**  
Taille de raccord **G1/2**  
Saillie **152 mm**  
Dispositif de protection (EN1717) **AA**  
Matériau **brass**

### Règlementations

Norme EN **EN 817**  
Classe acoustique **I (ISO3822)**

### Certificats et normes

Déclaration de conformité **DoC**

