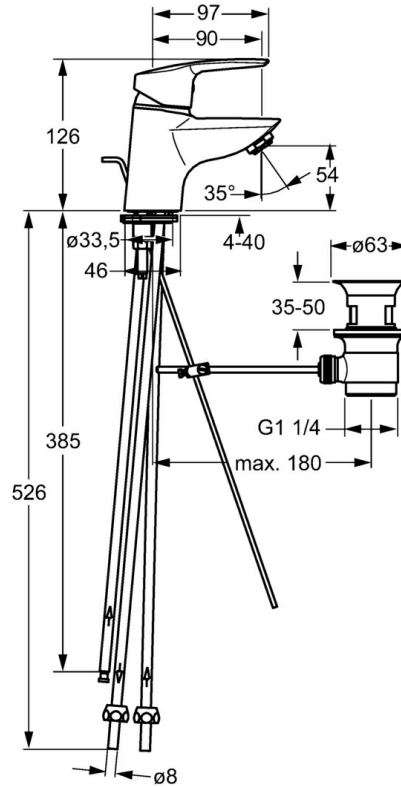
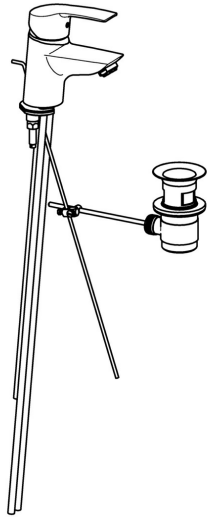


EAN: 4015474200623
static.hansa.com/51531173



- Wastafel
- Lage druk
- Wastafelmontage
- Chroom
- Vaste uitloop
- CASCADE® mousseur
- Hendel met warm-koud-aanduiding
- Afvoergarnituur met trekstang
- Koperen aansluitpijpen
- Kraanhuis gemaakt van DZR messing

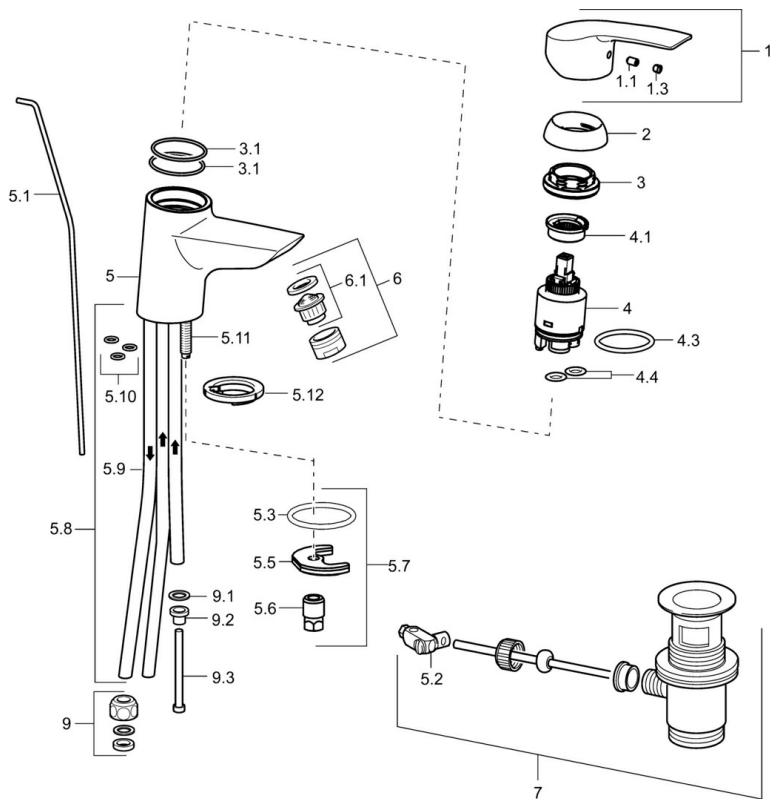


Technische gegevens

Technische eigenschappen

DN-maat	DN15
Warmwatertoevoer	max. +80°C
Werkdruk	0.5-5 bar
Projection	90 mm
Materiaal	brass

Reserveonderdelen



SP51531173

	Naam	Code
1	Hendel Chroom	59914417
1.1	Schroef, M5x8, SW2.5	59904755
1.3	Sierdop Grijs	59912112
2	Kap, 33x3 mm Chroom	59912504
3	Schroefring, M40x1	1003409V
3.1	O-ring, d 38x2	59913212
4	Binnenwerk, 3.5 Eco	59912324
4	Binnenwerk, 3.5 Classic	59913075
4.1	Temperature adjustment limiter	59912325
4.3	O-ring, d 28.24x2.62 Stopgezet	59912590
4.4	O-ring, d 10.10x1.60 Stopgezet	59905072
5.1	Trekstang Chroom	59906423
5.1	Trekstang	59913214
5.2	Gewrichtstuk	59904624
5.3	O-ring, d 36.09x d 3.53	59913396
5.5	Fixing plate	59904765
5.6	Schroef, M8x1, SW13	59904766
5.7	Bevestigingsset	59910749
5.8	Pijp Stopgezet	59913398
5.9	Pijp, M8x1, L=560	59912806
5.10	O-ring, 6x1.4	59913266
5.11	Bevestigingsschroeven, M8x1, L=140	59912474
5.12		59913211
6	Mousseur, M24x1 A, low pressure Chroom	59902692
6.1	Mousseur, M22/24, ND	59901553
7	Wastegarnituur Chroom	59904620
9	Montage moer	59904969
9.1	Dichting, 14.9x8.5x1	59902352
9.2	Dichting, 10x8	59902272
9.3	Slangen	59902151
N.I.	Sleutel, SW30/34	59912108