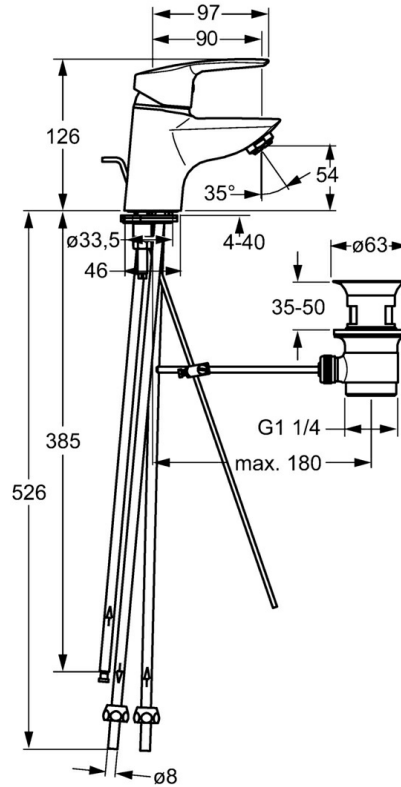
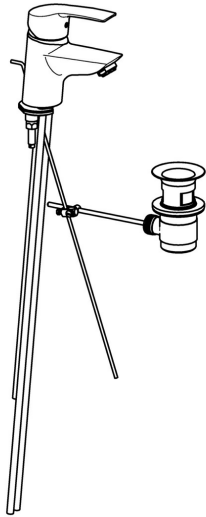


EAN: 4015474200623
static.hansa.com/51531173



- Waschtisch
- Niederdruck, für offene Heißwasserbereiter
- Standmontage
- Chrom
- Feststehender Auslauf
- CASCADE® Strahlregler
- Hebel mit W+K-Kennzeichnung
- Ablaufgarnitur mit Zugstange
- Anschluss über Kupferrohre
- Armaturenkörper aus entzinkungsbeständigem Messing (DZR)

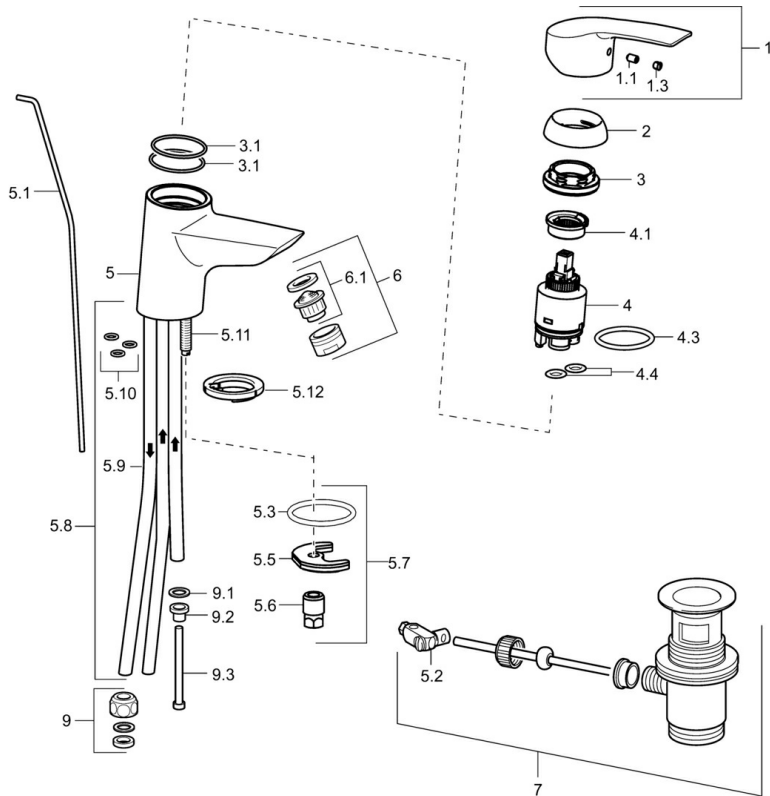


Technische Daten

Technische Eigenschaften

| | |
|----------------------|-------------------|
| DN-Größe (Nennmaß) | DN15 |
| Warmwasserversorgung | max. +80°C |
| Arbeitsdruck | 0,5-5 bar |
| Ausladung | 90 mm |
| Werkstoff | Messing |

Ersatzteile



SP51531173

| | Name | Art.-Nr. |
|------|-------------------------------------|----------|
| 1 | Hebel | 59914417 |
| 1.1 | Schraube, M5x8, SW2.5 | 59904755 |
| 1.3 | Dekorkappe Grau | 59912112 |
| 2 | Abdeckkappe, 33x3 mm | 59912504 |
| 3 | Spann-Mutter, M40x1 | 1003409V |
| 3.1 | O-Ring, d 38x2 | 59913212 |
| 4 | Kartusche, 3,5 Eco | 59912324 |
| 4 | Kartusche, 3,5 Classic | 59913075 |
| 4.1 | Temperatur-Anschlagring | 59912325 |
| 4.3 | O-Ring, d 28.24x2.62 Ausgelaufen | 59912590 |
| 4.4 | O-Ring, d 10.10x1.60 Ausgelaufen | 59905072 |
| 5.1 | Zugstange mit Knopf | 59906423 |
| 5.1 | Zugstange mit Knopf | 59913214 |
| 5.2 | Gelenkstück | 59904624 |
| 5.3 | O-Ring, d 36.09x d 3.53 | 59913396 |
| 5.5 | Befestigungsplatte | 59904765 |
| 5.6 | Schraube, M8x1, SW13 | 59904766 |
| 5.7 | Befestigungssatz | 59910749 |
| 5.8 | Rohr Ausgelaufen | 59913398 |
| 5.9 | Rohr, M8x1, L=560 | 59912806 |
| 5.10 | O-Ring, 6x1.4 | 59913266 |
| 5.11 | Befestigungsschraube, M8x1, L=140 | 59912474 |
| 5.12 | Grundplatte | 59913211 |
| 6 | Luftsprudler, M24x1 A, low pressure | 59902692 |
| 6.1 | Luftsprudler, M22/24, ND | 59901553 |
| 7 | Ablaufgarnitur | 59904620 |
| 9 | Überwurfmutter | 59904969 |
| 9.1 | Dichtungskit, 14.9x8.5x1 | 59902352 |
| 9.2 | Dichtungskit, 10x8 | 59902272 |
| 9.3 | Schlauch | 59902151 |
| N.I. | Schlüssel, SW30/34 | 59912108 |