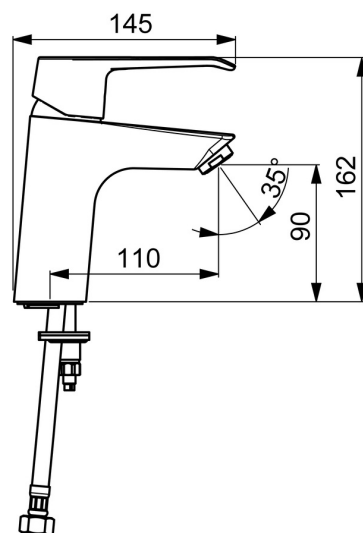
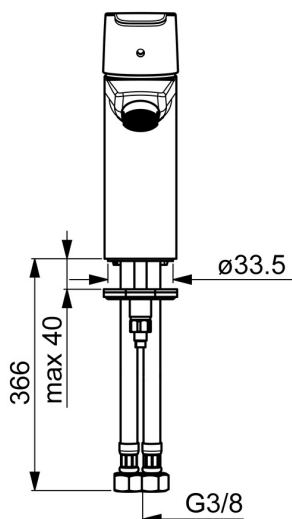
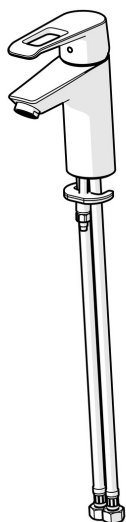


EAN: 4057304015632
static.hansa.com/51522286



- Lavabo
- Health & Care
- Monocomando
- Montaggio d'appoggio
- Cromo
- Bocca fissa
- Rompigetto Standard
- Leva/Manopola monocomando, Leva ad archetto, Leva con simbolo F+C
- Portacatena senza catena
- Limitatore di temperatura
- Cartuccia a dischi ceramici \varnothing 35mm
- Collegamento con flessibili
- Sistema di installazione rapida



Dati tecnici

Caratteristiche flusso

Portata 3 bar (con limitatore di flusso)	6.0 l/min
Perdita di pressione con portata (0,1 l/s)	2 bar

Caratteristiche tecniche

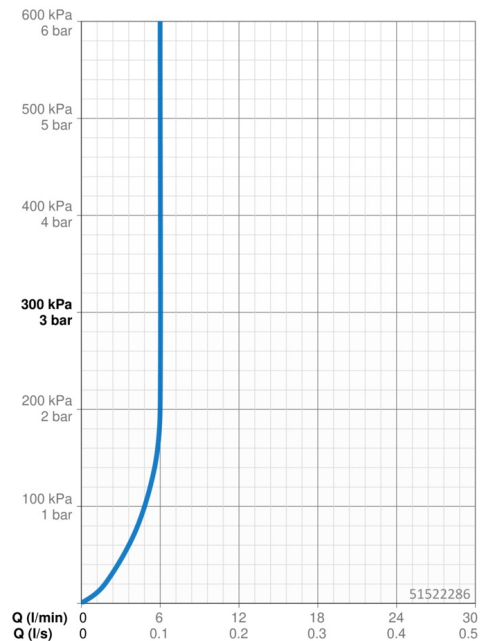
Misura DN (dimensione nominale)	DN15
Fornitura di acqua calda	max. +80°C
Pressione di esercizio	0.5-10 bar
Misura della connessione	G3/8
Projection	110 mm
Backflow prevention (EN1717)	AA
Materiale	Ottone

Norme

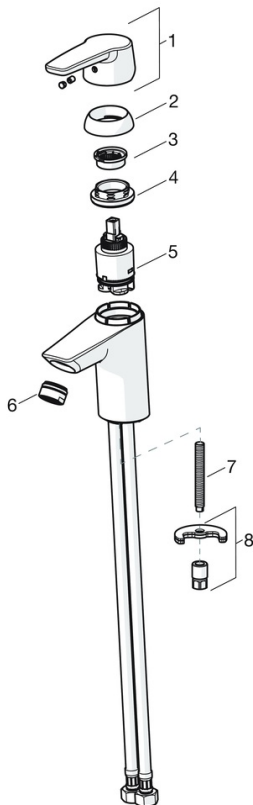
Standard EN	EN 817
Classe di rumorosità	I (ISO 3822) Oras lab.

Certificati/Dichiarazioni

ABP	P-IX 38812/IA
Dichiarazione di conformità	DoC
EPD	S-P-06391



Parti di ricambio



SP51402293

	Nome	Codice
01	Leva Cromo	59914417
01	Leva lunga Cromo	59914633
02	Cappuccio, 33x3 mm Cromo	59912504
03	Temperature adjustment limiter	59912325
04	Dado di fissaggio, M40x1	1003409V
05	Cartuccia, 3.5 Classic	59913075
06	Aereatore, M24x1 A, low pressure Cromo	59902692
06	Aereatore, M24x1, 6 l/min Cromo	59913727
07	Viti di fissaggio, M8x1, L=140	59912474
08	Set di fissaggio	59910749
N.I.	Scarico a saltarello Cromo	59904620
N.I.	Cannette flessibili, L=430, G3/8-M10x1	59912515
N.I.	Asta saltarello	59914464
N.I.	Scarico a saltarello, (2019-) Cromo	59914764