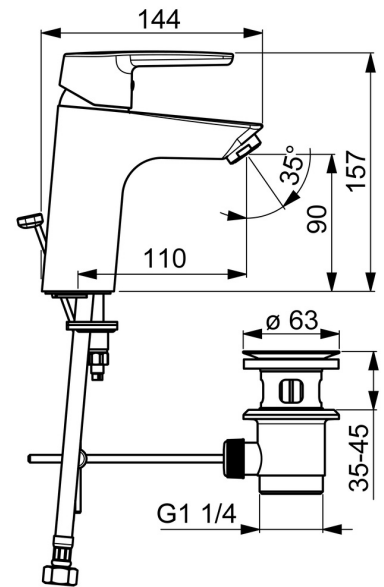
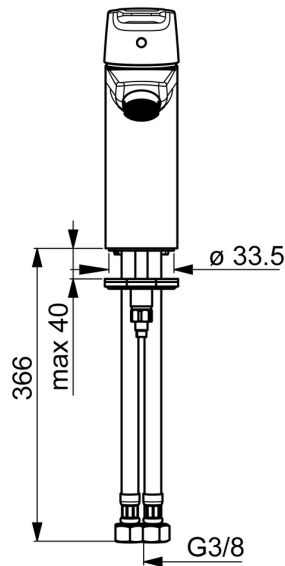
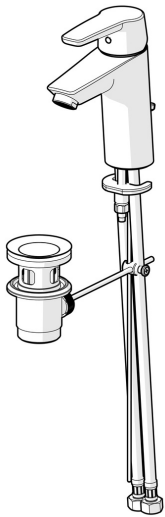


EAN: 4057304018329
static.hansa.com/515022930005



- Industry, ECO Building, Housing
- Eengreeps
- Wastafelmontage
- Chrom
- Vaste uitloop
- PCA® mousseur voor een drukonafhankelijke doorstroom
- Eengreeps bediend, Hendel met warm-koud-aanduiding
- Afvoergarnituur met trekstang, Kettinghouder zonder ketting
- Temperatuurbegrenzer
- \varnothing 35 mm keramisch binnenwerk voor debiet en temperatuur instelling
- Flexibele aansluitslang(en)
- Kraanhuis gemaakt van DZR messing, Rapid-montagesysteem



Technische gegevens

Doorstromingseigenschappen

Doorstroomhoeveelheid bij 3 bar (met debietregelaar) **4.2 l/min**

Technische eigenschappen

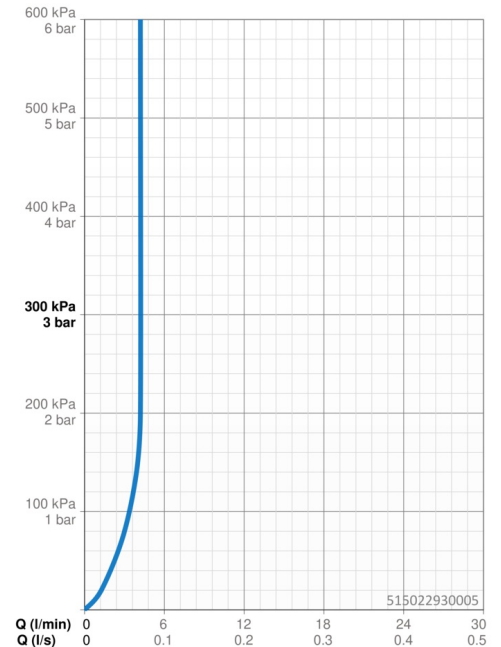
DN-maat **DN15**
 Warmwatertoevoer **max. +70°C**
 Werkdruk **0.5-10 bar**
 Aansluitmaat **G3/8**
 Projection **110 mm**
 Terugstroom beveiliging (EN1717) **AA**
 Materiaal **brass**

Voorschriften

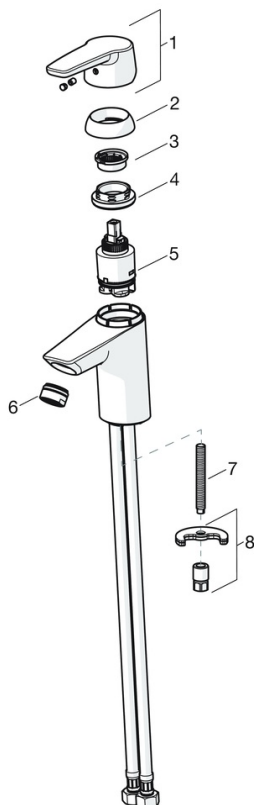
EN-norm **EN 817**
 Geluidsklasse **I (ISO 3822)**

Toestemmingen en Verklaringen

KIWA **K6116/08**
 DVGW **NW-6506BP0361**
 ABP **P-IX 38812/IA**
 Verklaring van overeenstemming **DoC**
 EPD **S-P-06391**



Reserveonderdelen



SP51402293

	Naam	Code
01	Handel Chrom	59914417
01	Lange handel Chrom	59914633
02	Kap, 33x3 mm Chrom	59912504
03	Temperature adjustment limiter	59912325
04	Schroefring, M40x1	1003409V
05	Binnenwerk, 3.5 Classic	59913075
06	Mousseur, M24x1 A, low pressure Chrom	59902692
06	Mousseur, M24x1, 6 l/min Chrom	59913727
07	Bevestigingsschroeven, M8x1, L=140	59912474
08	Bevestigingsset	59910749
N.I.	Wastegarnituur Chrom	59904620
N.I.	Flexibele aansluitingen, L=430, G3/8-M10x1	59912515
N.I.	Trekstang	59914464
N.I.	Wastegarnituur, (2019-) Chrom	59914764