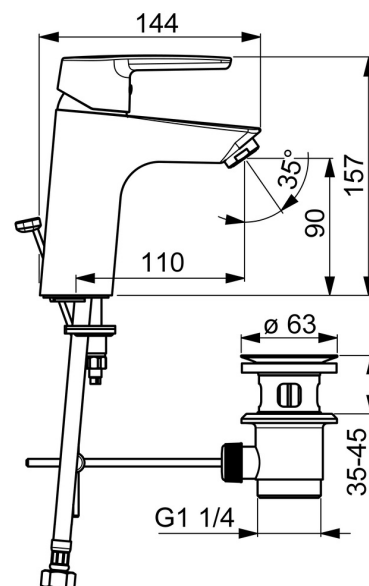
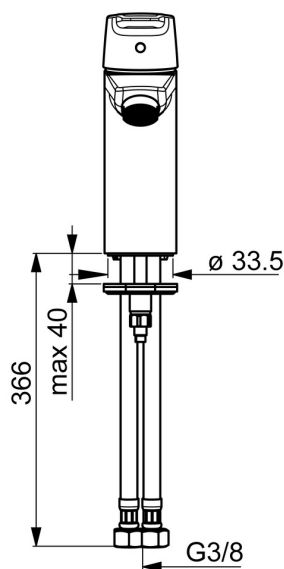
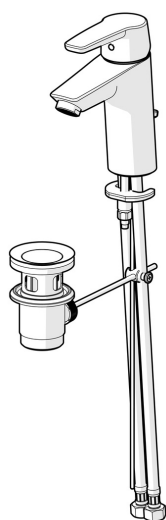


EAN: 4057304002786
static.hansa.com/51502293



- Umývadlo
- Jednopáková
- Stojanková
- Chróm
- Pevné výtokové rameno
- PCA® - aerátor s konštantným prietokom vody aj pri kolísaní tlaku
- Páka so symbolom teplej a studenej vody, Jedna ovládacia páka / rukoväť
- Odtoková garnitúra s tiahlom
- Funkcie pre nastavenie maximálnej teploty a prietoku vody, Nastaviteľný obmedzovač teploty vody (súčasť dodávky, možnosť dodatočnej inštalácie)
- \varnothing 35 mm keramická kartuša pre ovládanie teploty a prietoku vody
- Flexibilné pripojovacie hadičky
- Telo batérie z mosadze DZR, Montážny systém Rapid



Technické údaje

Vlastnosti prietoku

Prietok pri tlaku 3 bar (s ovládačom prietoku) **6.0 l/min**

Technické vlastnosti

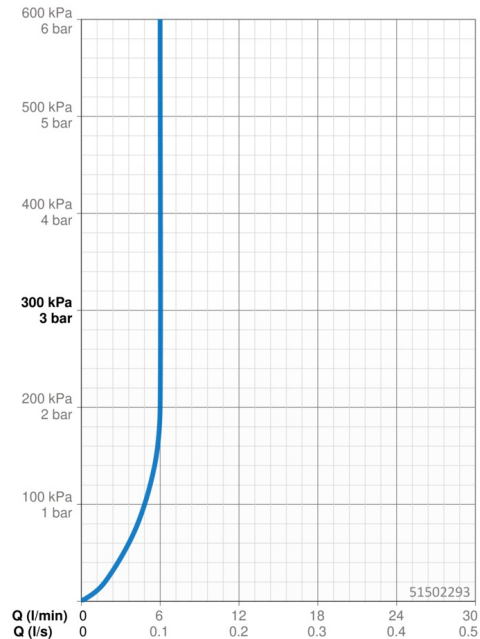
Veľkosť DN (menovitý rozmer) **DN15**
 Dodávka teplej vody **max. +70°C**
 Pracovný tlak **0.5-10 bar**
 Spojovacia veľkosť **G3/8**
 Projection **110 mm**
 Spätná klapka (STN EN 1717) **AA**
 Materiál **Mosadz**

Predpisy

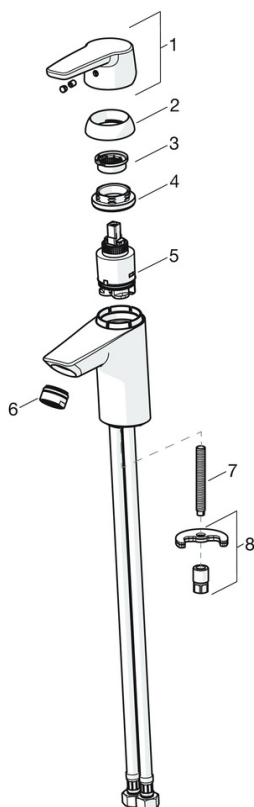
Norma EN **EN 817**
 Trieda hlučnosti **I (ISO3822)**

Schválenia a Prehlásenia

KIWA **K6116/08**
 DVGW **NW-6506BP0361**
 ABP **P-IX 38812/IA**
 Vyhlásenie o zhode **DoC**
 EPD **S-P-06391**



Náhradné diely



SP51402293

Název	Kód
01 Ovládacía rukoväť	59914417
01 Dlhý páka	59914633
02 Krytka, 33x3 mm	59912504
03 Temperature adjustment limiter	59912325
04 Prítlačná matica, M40x1	1003409V
05 Kartuš, 3.5 Classic	59913075
06 Aerator, M24x1 A, low pressure	59902692
06 Aerator, M24x1, 6 l/min	59913727
07 Upevňovacia skrutka, M8x1, L=140	59912474
08 Upevňovací set	59910749
N.I. Vypúšťací ventil umývadla	59904620
N.I. Flexibilná hadička, L=430, G3/8-M10x1	59912515
N.I. Ovládacie tiahlo	59914464
N.I. Vypúšťací ventil umývadla, (2019-)	59914764