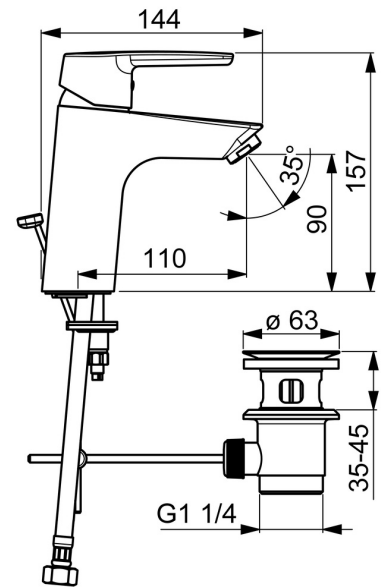
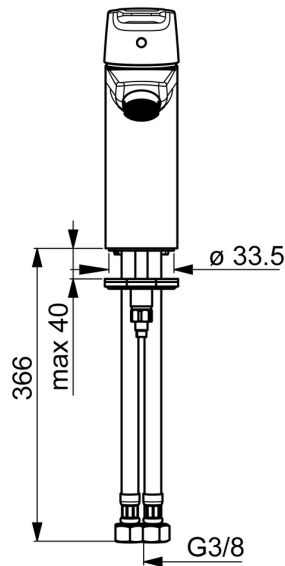
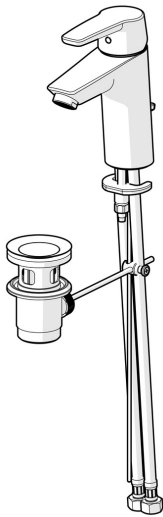


EAN: 4057304002786  
[static.hansa.com/51502293](https://static.hansa.com/51502293)



- Waschtisch
- Einhebelmischer
- Standmontage
- Chrom
- Feststehender Auslauf
- PCA® konstante Durchflussleistung unabhängig vom Fließdruck
- Hebel mit W+K-Kennzeichnung, Einhandbedienhebel/Griff
- Ablaufgarnitur mit Zugstange
- Temperaturbegrenzer, Heißwassersperre einstellbar (im Lieferumfang enthalten)
- ø 3.5 classic Steuerpatrone mit keramischen Dichtscheiben zur Wassermengen- und Temperatureinstellung
- Anschluss über flexible Druckschläuche
- Armaturenkörper aus entzinkungsbeständigem Messing (DZR), Rapid-Montagesystem



## Technische Daten

### Durchflusseigenschaften

Durchfluss bei 3 bar (mit Durchflussregler) **6.0 l/min**

### Technische Eigenschaften

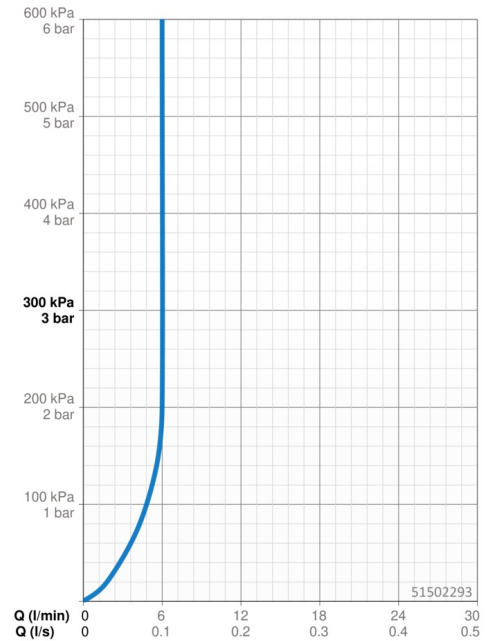
DN-Größe (Nennmaß) **DN15**  
 Warmwasserversorgung **max. +70°C**  
 Arbeitsdruck **0.5-10 bar**  
 Anschlussgröße **G3/8**  
 Ausladung **110 mm**  
 Sicherungseinrichtung (EN1717) **AA**  
 Werkstoff **Messing**

### Vorschriften

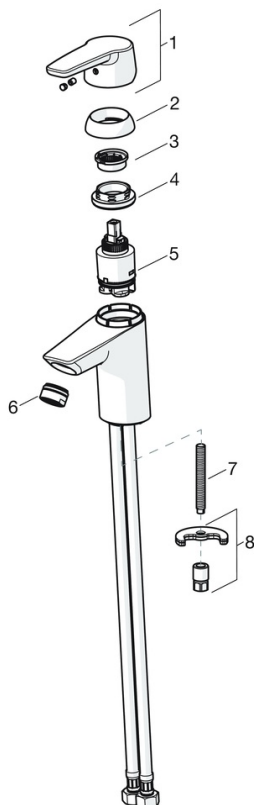
EN Standard **EN 817**  
 Geräuschkategorie **I (ISO3822)**

### Zulassungen und Deklarationen

KIWA **K6116/08**  
 DVGW **NW-6506BP0361**  
 ABP **P-IX 38812/IA**  
 Konformitätserklärung **DoC**  
 EPD **S-P-06391**



## Ersatzteile



### SP51402293

	Name	Art.-Nr.
01	Hebel	59914417
01	Langer Hebel	59914633
02	Abdeckkappe, 33x3 mm	59912504
03	Temperatur-Anschlagring	59912325
04	Spann-Mutter, M40x1	1003409V
05	Kartusche, 3,5 Classic	59913075
06	Luftsprudler, M24x1 A, low pressure	59902692
06	Luftsprudler, M24x1, 6 l/min	59913727
07	Befestigungsschraube, M8x1, L=140	59912474
08	Befestigungssatz	59910749
N.I.	Ablaufgarnitur	59904620
N.I.	Anschlußschlauch, L=430, G3/8-M10x1	59912515
N.I.	Zugstange mit Knopf	59914464
N.I.	Ablaufgarnitur, (2019-)	59914764