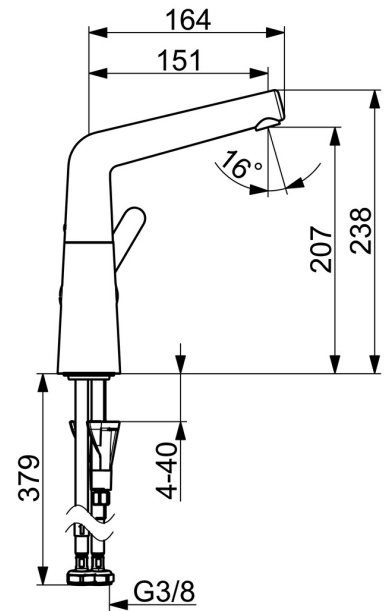
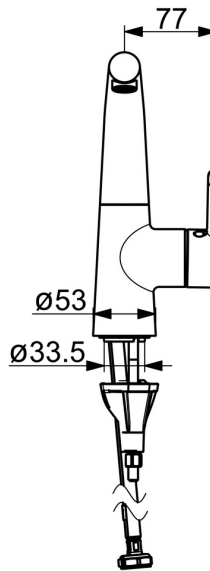
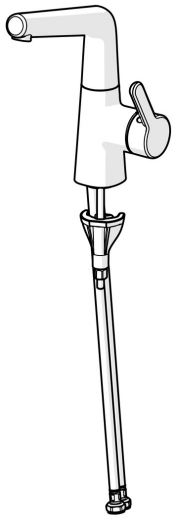


EAN: 4057304006395
static.hansa.com/51492283



- Lavabo
- Leva laterale
- Montaggio d'appoggio
- Cromo
- Bocca orientabile, Opzione di limitazione del raggio di rotazione
- PCA® portata costante indipendentemente dalle variazioni di pressione, Rompigetto integrato
- Leva con simbolo F+C, Leva/Manopola monocomando
- Cartuccia a dischi ceramici \varnothing 40mm
- Collegamento con flessibili
- Ottone DZR, Installazione 3S
- Senza piletta di scarico, Senza foro per saltarello



Dati tecnici

Caratteristiche flusso

Portata 3 bar (con limitatore di flusso)	6.0 l/min
Perdita di pressione con portata (0,1 l/s)	1 bar

Caratteristiche tecniche

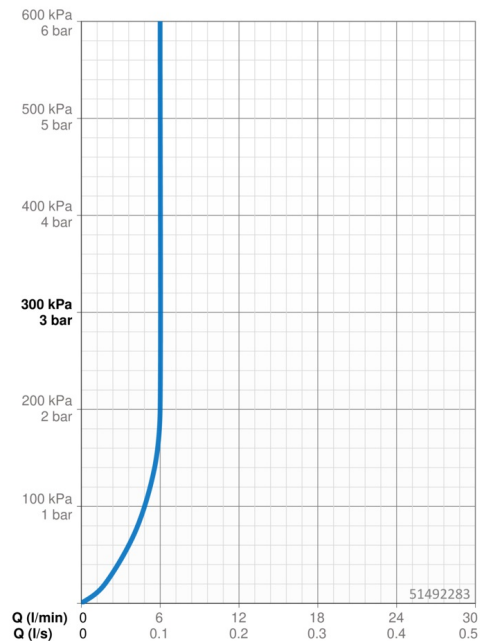
Misura DN (dimensione nominale)	DN15
Fornitura di acqua calda	max. +70°C
Pressione di esercizio	0.5-10 bar
Misura della connessione	G3/8
Projection	151 mm
Backflow prevention (EN1717)	AA
Materiale	Ottone

Norme

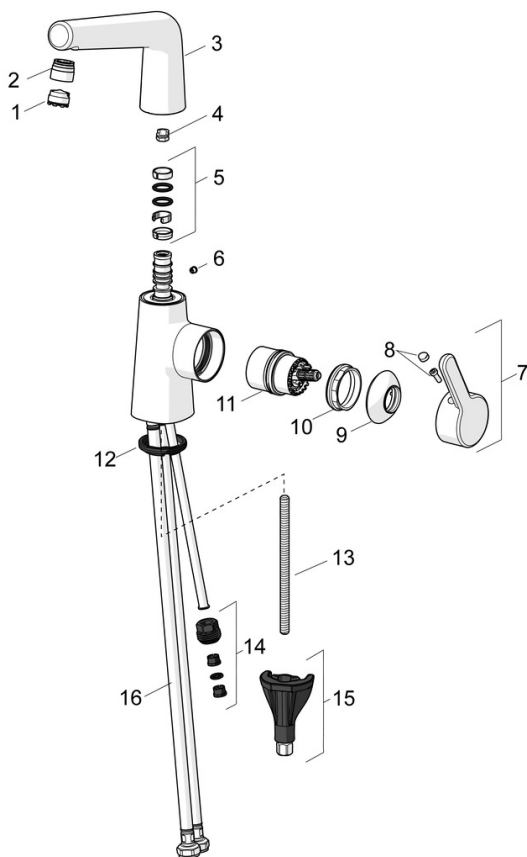
Standard EN	EN 817
Classe di rumorosità	I (ISO 3822)

Certificati/Dichiarazioni

DVGW	DW-6506DL0547
Dichiarazione di conformità	DoC



Parti di ricambio



SP51032283

	Nome	Codice
01	Aereatore, M18.5x1, TJ	59913366
02	Fitting ring for aerator Cromo	59914645
03	Bocca Cromo	1013094V
03	Bocca Cromo Fuori produzione	59914651
04	Vite per bloccaggio bocca, 60° / 0°	59914264
04	Vite per bloccaggio bocca, 120° Fuori produzione	59914429
05	Kit di guarnizione	59914263
06	Spinotto Cromo	59913762
07	Leva Cromo	59914652
08	Tappo	59914573
09	Cappuccio Cromo	59914649
10	Dado di fissaggio, M42x1.5, SW 38	59914128
11	Cartuccia	59914665
12	Rondella	59914591
13	Viti di fissaggio, M8x1, L=130	59914474
14	Nipplo Fuori produzione	59914133
15	Set di fissaggio	59914475
16	Cannette flessibili, L=430, G3/8-M10x1, DN8 LH	59914653
N.I.	Scarico a saltarello Cromo	59911441
N.I.	Asta saltarello Cromo	59913459