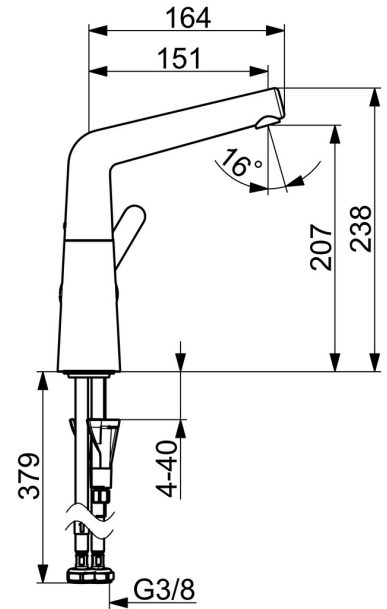
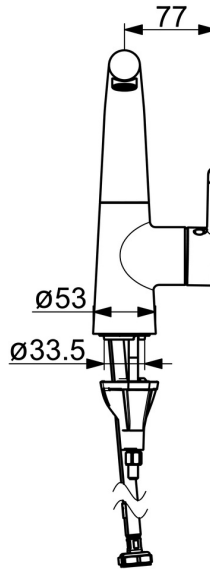
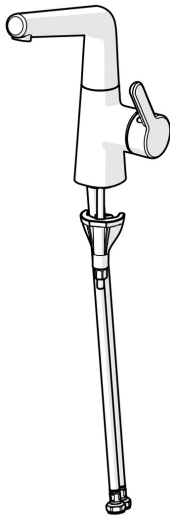


EAN: 4057304006395
static.hansa.com/51492283



- Waschtisch
- Einhebelmischer, Seitenbedient
- Standmontage
- Chrom
- Schwenkbarer Auslauf, Anschlag herausnehmbar
- PCA® konstante Durchflussleistung unabhängig vom Fließdruck, CACHÉ® Strahlregler, ohne Mundstück direkt in den Armaturenauslauf geschraubt
- Hebel mit W+K-Kennzeichnung, Einhandbedienhebel/Griff
- $\varnothing 4.0$ Steuerpatrone mit keramischen Dichtscheiben zur Wassermengen- und Temperatureinstellung
- Anschluss über flexible Druckschläuche
- Armaturenkörper aus entzinkungsbeständigem Messing (DZR), HANSA 3S-Installation: System für sichere und schnelle Montage
- Ohne Ablaufgarnitur, Ohne Zugstangenbohrung



Technische Daten

Durchflusseigenschaften

Durchfluss bei 3 bar (mit Durchflussregler)	6.0 l/min
Druckverlust bei einem Durchfluss von 0,1 l/s	1 bar

Technische Eigenschaften

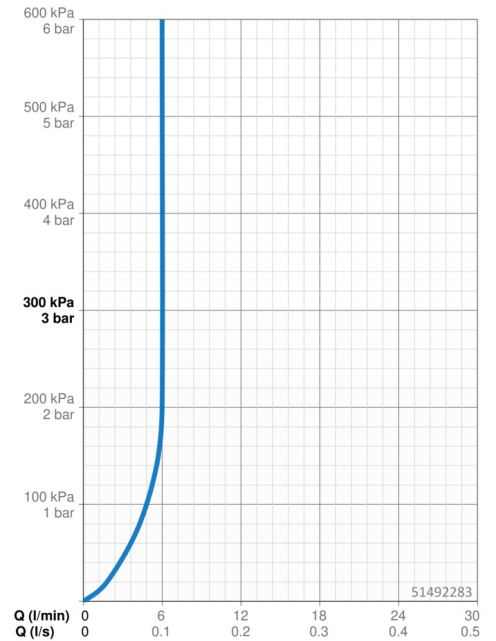
DN-Größe (Nennmaß)	DN15
Warmwasserversorgung	max. +70°C
Arbeitsdruck	0.5-10 bar
Anschlussgröße	G3/8
Ausladung	151 mm
Sicherungseinrichtung (EN1717)	AA
Werkstoff	Messing

Vorschriften

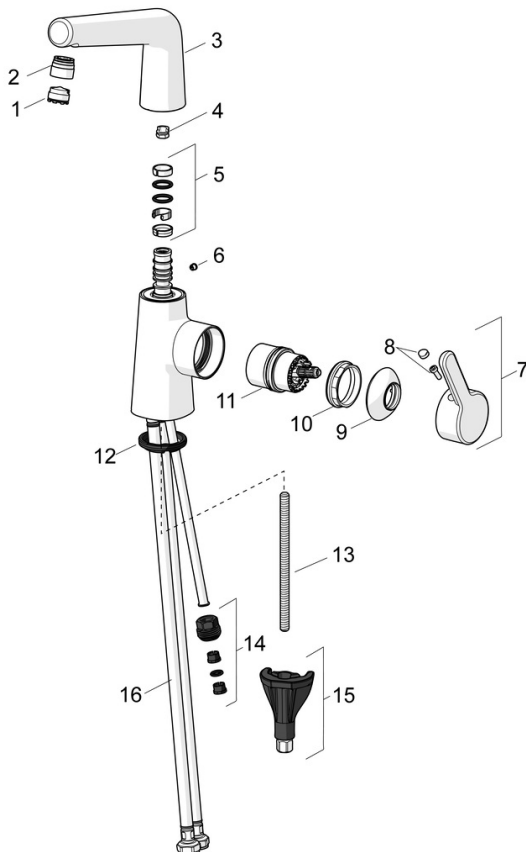
EN Standard	EN 817
Geräuschklasse	I (ISO 3822)

Zulassungen und Deklarationen

DVGW	DW-6506DL0547
Konformitätserklärung	DoC



Ersatzteile



SP51032283

	Name	Art.-Nr.
01	Luftsprudler, M18.5x1, Tj	59913366
02	Montagering für Luftsprudler	59914645
03	Auslauf	1013094V
03	Auslauf Ausgelaufen	59914651
04	Begrenzer für Schwenkauslauf, 60°/0°	59914264
04	Begrenzer für Schwenkauslauf, 120° Ausgelaufen	59914429
05	Dichtungskit	59914263
06	Blindstopfen	59913762
07	Hebel	59914652
08	Dekorkappe	59914573
09	Abdeckkappe	59914649
10	Spann-Mutter, M42x1.5, SW 38	59914128
11	Kartusche	59914665
12	Bodendichtung	59914591
13	Befestigungsschraube, M8x1, L=130	59914474
14	Anschlussnippel Ausgelaufen	59914133
15	Befestigungssatz	59914475
16	Anschlußschlauch, L=430, G3/8-M10x1, DN8 LH	59914653
N.I.	Ablaufgarnitur	59911441
N.I.	Zugstange mit Knopf	59913459