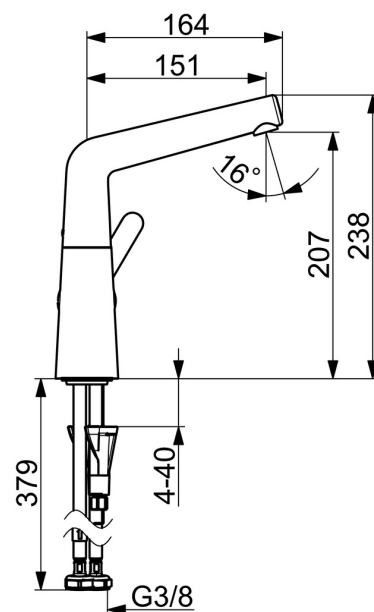
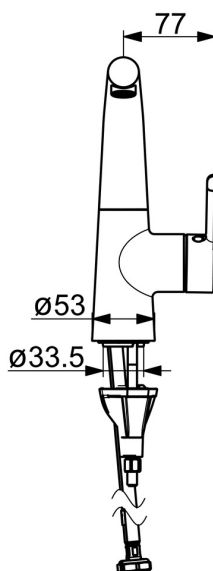
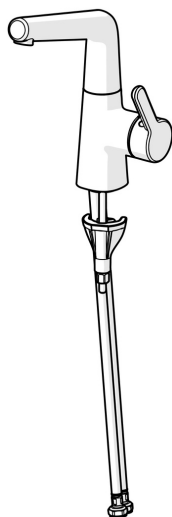


EAN: 4057304006395
static.hansa.com/51492283



- Umyvadlo
- Jednopáková s bočním ovládním
- Stojánková
- Chrom
- Otočné výtokové rameno, Možnost omezení rozsahu otáčení
- PCA® aerátor s konstatním průtokovým množstvím nezávislým na změnách tlaku, CACHE® aerátor umístěný přímo ve výtokovém rameni
- Páka se symboly teplé a studené vody, Jedna ovládací páka / rukojeť
- \varnothing 40 mm keramická kartuše pro ovládní teploty a průtoku vody
- Flexibilní připojovací hadice
- Tělo baterie z mosazi DZR, Instalační systém 3S pro bezpečné a jednoduché upevnění baterie
- Bez odpadní soupravy, Bez otvoru na táhlo



Technické údaje

Vlastnosti průtoku

Průtokové množství při 3 bar (s regulátorem průtoku)	6.0 l/min
Tlaková ztráta při průtoku (0,1 l/s)	1 bar

Technické vlastnosti

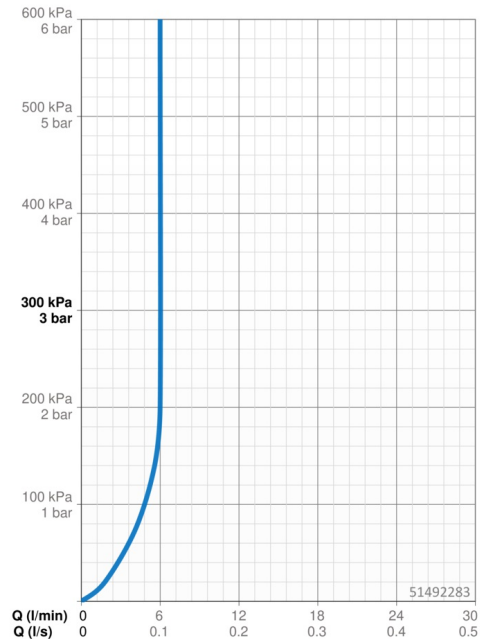
Velikost DN (jmenovitý rozměr)	DN15
Zdroj teplé vody	max. +70°C
Pracovní tlak	0.5-10 bar
Velikost přípojky	G3/8
Projection	151 mm
Zabezpečení proti zpětnému toku (ČSN EN 1717)	AA
Materiál	Mosaz

Předpisy

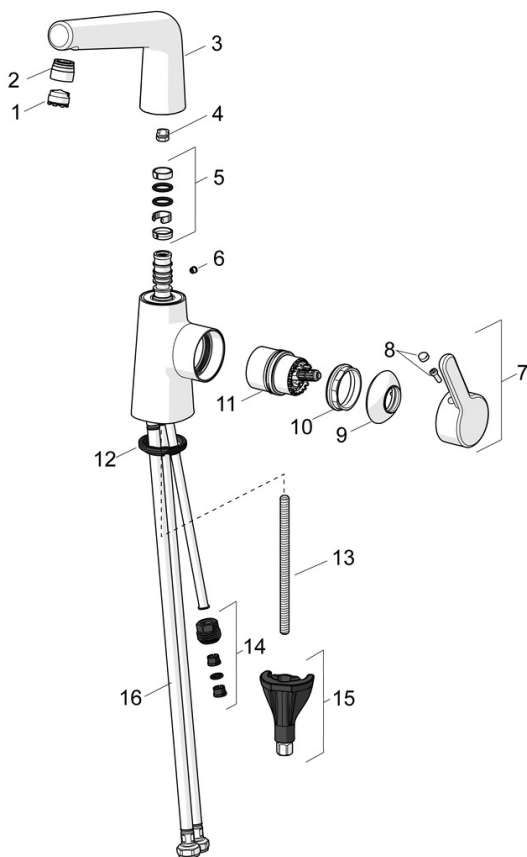
Norma EN	EN 817
Třída hlučnosti	I (ISO 3822)

Schválení a Prohlášení

DVGW	DW-6506DL0547
Prohlášení o shodě	DoC



Náhradní díly



SP51032283

	Název	Kód
01	Aerator, M18.5x1, TJ	59913366
02	Fitting ring for aerator	59914645
03	Výtokové rameno	1013094V
03	Výtokové rameno Ukončeno	59914651
04	Omezovač, 60° / 0°	59914264
04	Omezovač, 120° Ukončeno	59914429
05	Těsnící sada	59914263
06	Vymezovací vložka	59913762
07	Páka	59914652
08	Záslepka	59914573
09	Krytka	59914649
10	Upevňovací matice, M4x1.5, SW 38	59914128
11	Kartuše	59914665
12	Těsnění	59914591
13	Upevňovací šroub, M8x1, L=130	59914474
14	Šroubení Ukončeno	59914133
15	Upevňovací set	59914475
16	Flexibilní hadička, L=430, G3/8-M10x1, DN8 LH	59914653
N.I.	Vypouštěcí ventil	59911441
N.I.	Ovládací táhlo vypouštěcího ventilu	59913459