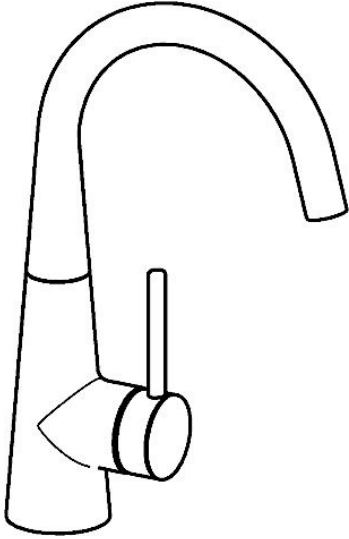


EAN: 4015474194298
static.hansa.com/51492177

- Lavabo
- Commande latérale
- Montage sur plaque
- Chrome
- CACHÉ® - Mousseur intégré directement dans la robinetterie
- Levier tige, Levier monocommande, Levier avec symbole C+F
- Raccordement par tubulures cuivre
- Corps en laiton DZR
- Sans bonde de vidage push, Sans bonde de vidage à tirette



Caractéristiques techniques

Caractéristiques techniques

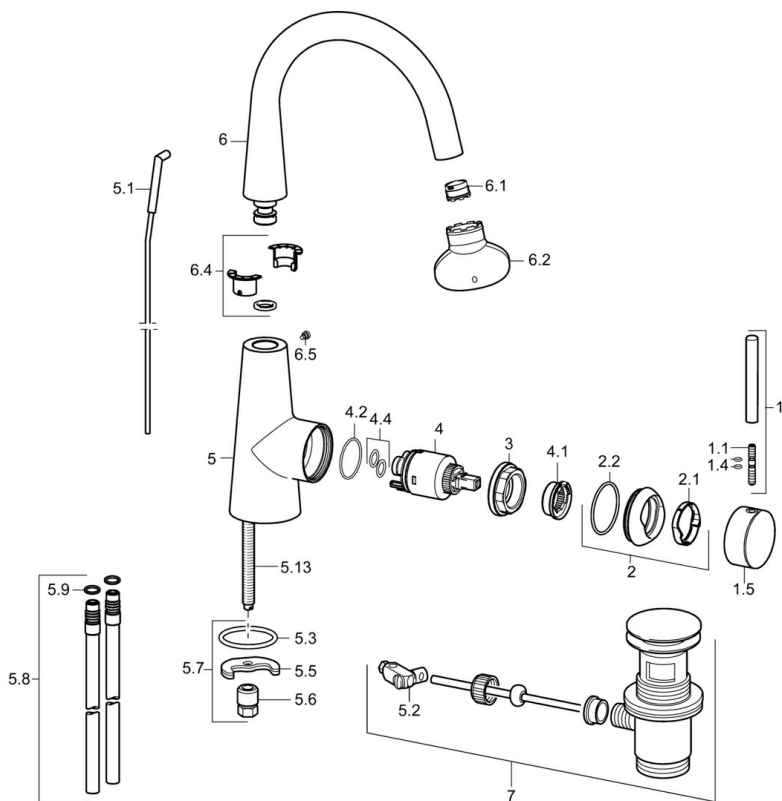
Alimentation en eau chaude

max. +80°C

Pression de service

0.5-10 bar

Pièces de rechange



SP51032173

	Nom	Code
1	Levier, 70 mm	59913331
1.1	Vis, M5x35	59913299
1.4	Joint, d 3x1.5	59913100
1.5	Capuchon	59913328
1.5	Capuchon Noir Arrêté	59913329
1.5	Capuchon Blanc Arrêté	59913330
2	Chape	59913364
2.1	Bague glissante	59913363
2.2	Joint, d 38x2	59913212
3	Vis, M42x1, SW34	59913365
4	Cartouche, 3.5 Eco	59912324
4	Cartouche, 3.5 Classic	59913075
4.1	Temperature adjustment limiter	59912325
4.2	Joint, d 28.24x2.62 Arrêté	59912590
4.4	Joint, d 10.10x1.60 Arrêté	59905072
5.1	Tringle pour vidage	59913362
5.2	Joint	59904624
5.3	Joint, d 36.09x d 3.53	59913396
5.5	Fixing plate	59904765
5.6	Vis, M8x1, SW13	59904766
5.7	Ensemble de fixation	59910749
5.8	Tuyau de raccordement, L=430, M10x1	59912550
5.9	Joint, 9x2	59905095
5.13	Vis, M8x1, L=140	59912474
6	Bec	59913456
6.1	Aérateur, M18.5x1, TJ	59913366
6.2	Clé pour aérateur, M18.5	59913367
6.4	Set de fixation pour bec	59911884
6.5	Vis, M4x7	59902075
7	Vidage	59911441
N.I.	Clef, SW30/34	59912108
N.I.	Flexible d'alimentation, L=500, G3/8-M10x1	59911767