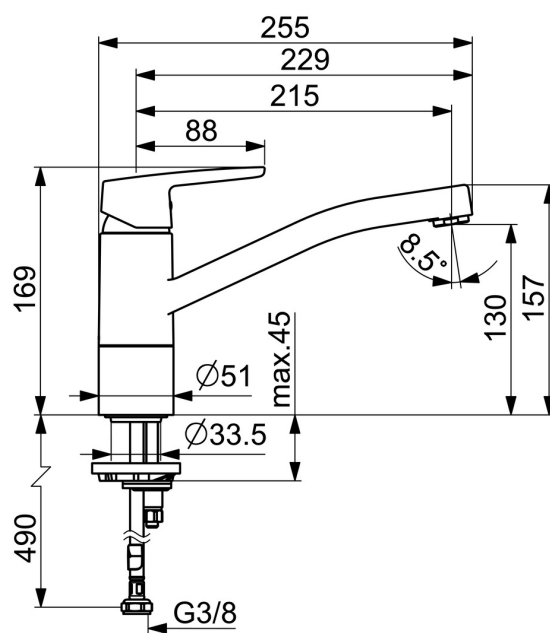
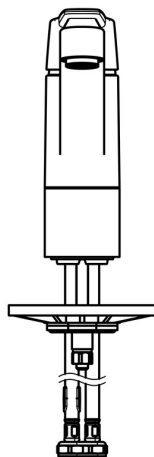
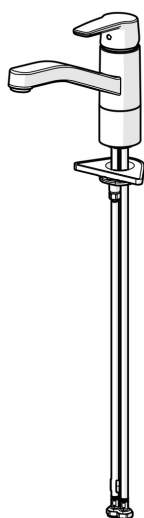


EAN: 4057304002885
static.hansa.com/5148229300676



- Cucina
- Monocomando, Cold Start
- Montaggio d'appoggio
- Cromo
- Bocca orientabile, Opzione di limitazione del raggio di rotazione
- Rompigetto Standard
- Leva con simbolo F+C, Leva/Manopola monocomando
- Limitatore di temperatura, Variante a risparmio energetico (Cold Start) - Acqua fredda in posizione centrale, Limitatore di temperatura regolabile
- Cartuccia a dischi ceramici \varnothing 35mm (Eco)
- Collegamento con flessibili
- Ottone DZR, Sistema di installazione rapida



Dati tecnici

Caratteristiche flusso

Eco-flusso di portata a 3 bar	4.8 l/min
Portata 3 bar	12.0 l/min

Caratteristiche tecniche

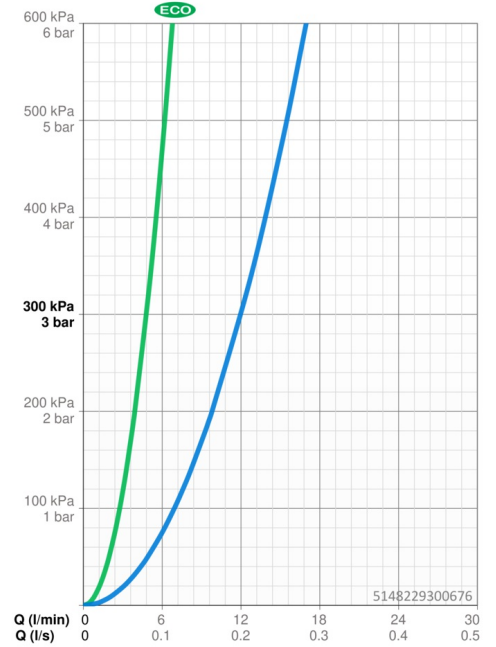
Misura DN (dimensione nominale)	DN15
Fornitura di acqua calda	max. +70°C
Pressione di esercizio	0.5-10 bar
Misura della connessione	G3/8
Projection	215 mm
Backflow prevention (EN1717)	AA
Materiale	Ottone

Norme

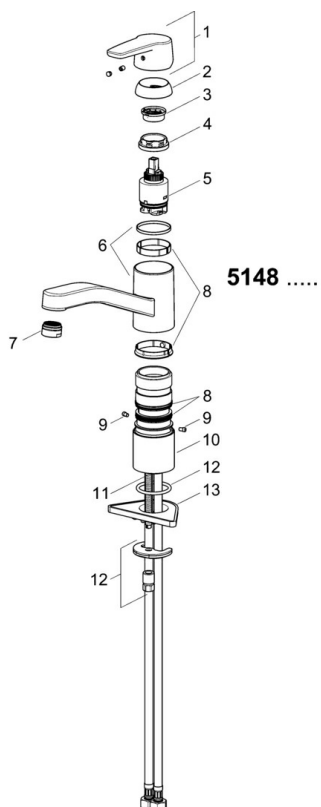
Standard EN	EN 817
Classe di rumorosità	I (ISO 3822)

Certificati/Dichiarazioni

Dichiarazione di conformità	DoC
EPD	S-P-06396



Parti di ricambio



SP5148229300676

	Nome	Codice
01	Leva Cromo Fuori produzione	59914525
04	Dado di fissaggio, M37x1, AF30 Fuori produzione	59912111
05	Cartuccia, 3.5 cold start	59913953
06	Bocca Cromo Fuori produzione	59914432
07	Aereatore, M24x1 STD HC A Cromo	59914484
08	Kit di guarnizione	1001264V
08	Kit di guarnizione Fuori produzione	59913968
09	Vite per bloccaggio bocca Cromo Fuori produzione	59914437
10	Distanziatori	59913973
11	Viti di fissaggio, M8x1, L=140	59912474
12	Set di fissaggio	59910749
13	Base per fissaggio	59910008
N.I.	Cannette flessibili, L=500, M8x1-G3/8 LH	59914467

SP5148229300676(2020)

	Nome	Codice
01	Leva Cromo Fuori produzione	59914564
02	Cappuccio, 33x3 mm Cromo	59912504
03	Dado di fissaggio, M37x1, SW30	1005680V
04	Cartuccia, 3.5 cold start	59913953
05	Aereatore, M24x1 STD HC A Cromo	59902366
06	Kit di guarnizione	1001264V
07	Vite per bloccaggio bocca, 120°	59914489
08	Viti di fissaggio, M8x1, L=140	59912474
09	Set di fissaggio	59910749
10	Base per fissaggio	59910008