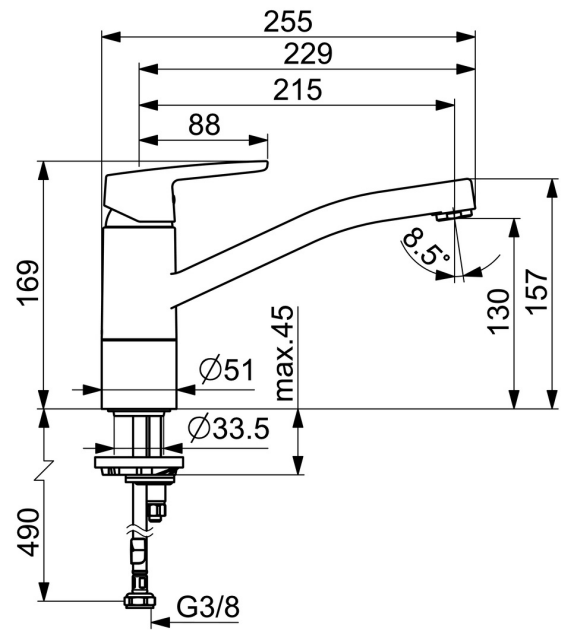
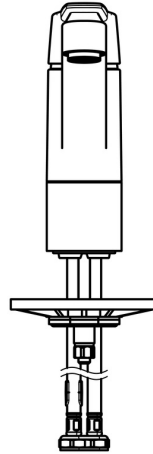
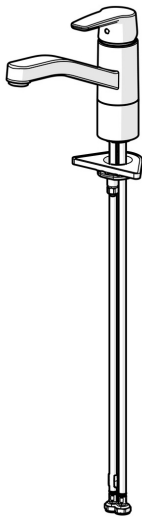


EAN: 4057304002885  
[static.hansa.com/5148229300676](https://static.hansa.com/5148229300676)



- Küche
- Einhebelmischer, Kaltstartfunktion
- Standmontage
- Chrom
- Schwenkbarer Auslauf, Anschlag herausnehmbar
- CASCADE® Strahlregler
- Hebel mit W+K-Kennzeichnung, Einhandbedienhebel/Griff
- Temperaturbegrenzer, Energiespar-Variante (Cold Start), Kaltwasser in Mittelstellung, Heißwassersperre einstellbar (im Lieferumfang enthalten)
- HANSAECO  $\varnothing$  3.5 Steuerpatrone mit keramischen Dichtscheiben zur Wassermengen- und Temperatureinstellung. Wasserbremse bei ca. 60% Wassermenge
- Anschluss über flexible Druckschläuche
- Armaturenkörper aus entzinkungsbeständigem Messing (DZR), Rapid-Montagesystem



## Technische Daten

### Durchflusseigenschaften

|                           |                   |
|---------------------------|-------------------|
| Spar-Durchfluss bei 3 bar | <b>4.8 l/min</b>  |
| Durchfluss bei 3 bar      | <b>12.0 l/min</b> |

### Technische Eigenschaften

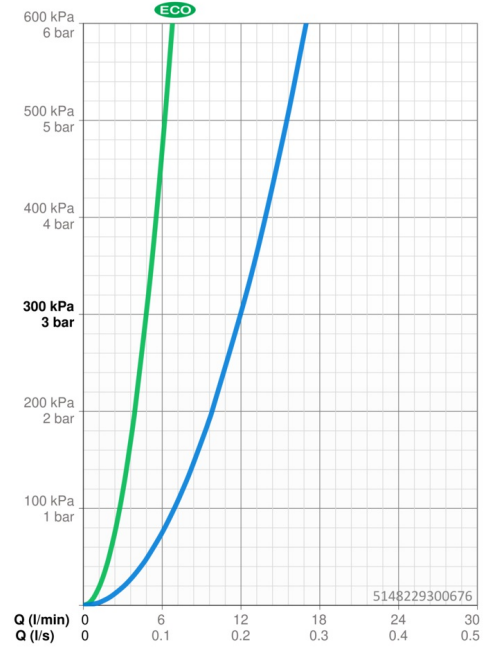
|                                |                   |
|--------------------------------|-------------------|
| DN-Größe (Nennmaß)             | <b>DN15</b>       |
| Warmwasserversorgung           | <b>max. +70°C</b> |
| Arbeitsdruck                   | <b>0.5-10 bar</b> |
| Anschlussgröße                 | <b>G3/8</b>       |
| Ausladung                      | <b>215 mm</b>     |
| Sicherungseinrichtung (EN1717) | <b>AA</b>         |
| Werkstoff                      | <b>Messing</b>    |

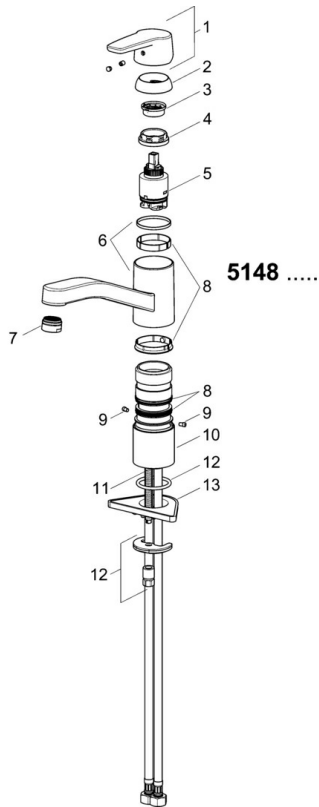
### Vorschriften

|                |                     |
|----------------|---------------------|
| EN Standard    | <b>EN 817</b>       |
| Geräuschklasse | <b>I (ISO 3822)</b> |

### Zulassungen und Deklarationen

|                       |                  |
|-----------------------|------------------|
| Konformitätserklärung | <b>DoC</b>       |
| EPD                   | <b>S-P-06396</b> |





### SP5148229300676

|      | Name                                     | Art.-Nr. |
|------|--|----------|
| 01   | Hebel Ausgelaufen                        | 59914525 |
| 04   | Spann-Mutter, M37x1, AF30 Ausgelaufen    | 59912111 |
| 05   | Kartusche, 3,5 cold start                | 59913953 |
| 06   | Auslauf Ausgelaufen                      | 59914432 |
| 07   | Luftsprudler, M24x1 STD HC A             | 59914484 |
| 08   | Dichtungskit                             | 1001264V |
| 08   | Dichtungskit Ausgelaufen                 | 59913968 |
| 09   | Begrenzer für Schwenkauslauf Ausgelaufen | 59914437 |
| 10   | Socket erhöht                            | 59913973 |
| 11   | Befestigungsschraube, M8x1, L=140        | 59912474 |
| 12   | Befestigungssatz                         | 59910749 |
| 13   | PVC-Befestigungsplatte                   | 59910008 |
| N.I. | Anschlußschlauch, L=500, M8x1-G3/8 LH    | 59914467 |

### SP5148229300676(2020)

|    | Name                               | Art.-Nr. |
|----|------------------------------------|----------|
| 01 | Hebel Ausgelaufen                  | 59914564 |
| 02 | Abdeckkappe, 33x3 mm               | 59912504 |
| 03 | Spann-Mutter, M37x1, SW30          | 1005680V |
| 04 | Kartusche, 3,5 cold start          | 59913953 |
| 05 | Luftsprudler, M24x1 STD HC A       | 59902366 |
| 06 | Dichtungskit                       | 1001264V |
| 07 | Begrenzer für Schwenkauslauf, 120° | 59914489 |
| 08 | Befestigungsschraube, M8x1, L=140  | 59912474 |
| 09 | Befestigungssatz                   | 59910749 |
| 10 | PVC-Befestigungsplatte             | 59910008 |