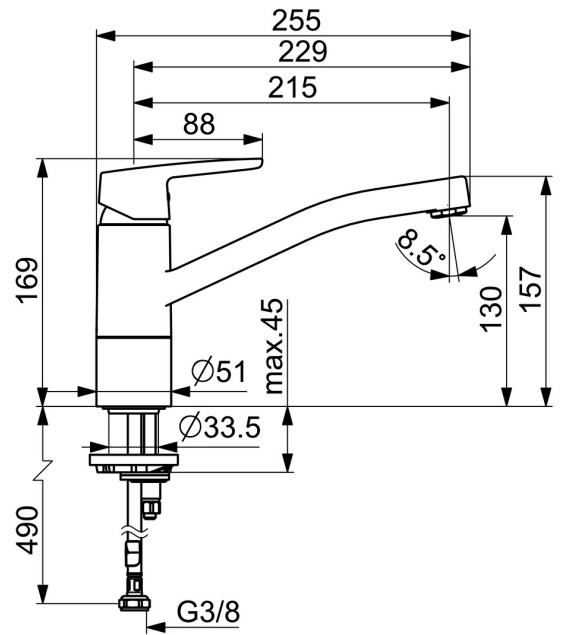
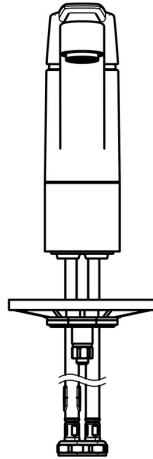
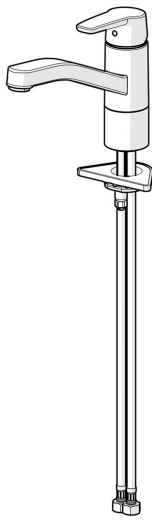


EAN: 4057304018428  
[static.hansa.com/5148229300066](http://static.hansa.com/5148229300066)



- ECO Building, Öffentlicher Wohnungsbau
- Einhebelmischer, Kaltstartfunktion
- Standmontage
- Chrom
- Schwenkbarer Auslauf, Anschlag herausnehmbar
- CASCADE® Strahlregler
- Einhandbedienhebel/Griff, Hebel mit W+K-Kennzeichnung
- Temperaturbegrenzer, Heißwassersperre einstellbar (im Lieferumfang enthalten), Energiespar-Variante (Cold Start), Kaltwasser in Mittelstellung
- HANSAECO  $\varnothing$  3.5 Steuerpatrone mit keramischen Dichtscheiben zur Wassermengen- und Temperatureinstellung. Wasserbremse bei ca. 60% Wassermenge
- Anschluss über flexible Druckschläuche
- Armaturenkörper aus entzinkungsbeständigem Messing (DZR)



## Technische Daten

### Durchflusseigenschaften

Spar-Durchfluss bei 3 bar	<b>4.0 l/min</b>
Durchfluss bei 3 bar	<b>6.0 l/min</b>
Durchfluss bei 3 bar (mit Durchflussregler)	<b>6.0 l/min</b>

### Technische Eigenschaften

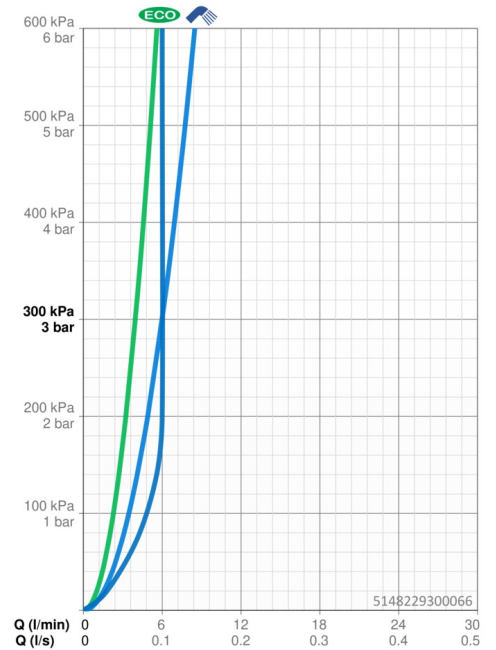
DN-Größe (Nennmaß)	<b>DN15</b>
Warmwasserversorgung	<b>max. +70°C</b>
Arbeitsdruck	<b>0.5-10 bar</b>
Anschlussgröße	<b>G3/8</b>
Ausladung	<b>215 mm</b>
Sicherungseinrichtung (EN1717)	<b>AA</b>
Werkstoff	<b>Messing</b>

### Vorschriften

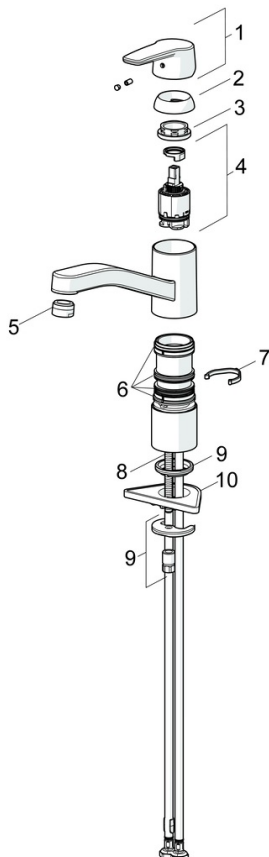
EN Standard	<b>EN 817</b>
Geräuschklasse	<b>I (ISO 3822)</b>

### Zulassungen und Deklarationen

KIWA	<b>K6116/08</b>
DVGW	<b>NW-6506BP0361</b>
Konformitätserklärung	<b>DoC</b>
EPD	<b>S-P-06396</b>



## Ersatzteile



### SP51482293(2020)

	Name	Art.-Nr.
01	Hebel	59914417
02	Abdeckkappe, 33x3 mm	59912504
03	Spann-Mutter, M37x1, SW30	1005680V
04	Kartusche, 3.5 Classic	59913075
05	Luftsprudler, M24x1 STD HC A	59902366
06	Dichtungskit	1001264V
07	Begrenzer für Schwenkauslauf, 120°	59914489
08	Befestigungsschraube, M8x1, L=140	59912474
09	Befestigungssatz	59910749
10	PVC-Befestigungsplatte	59910008