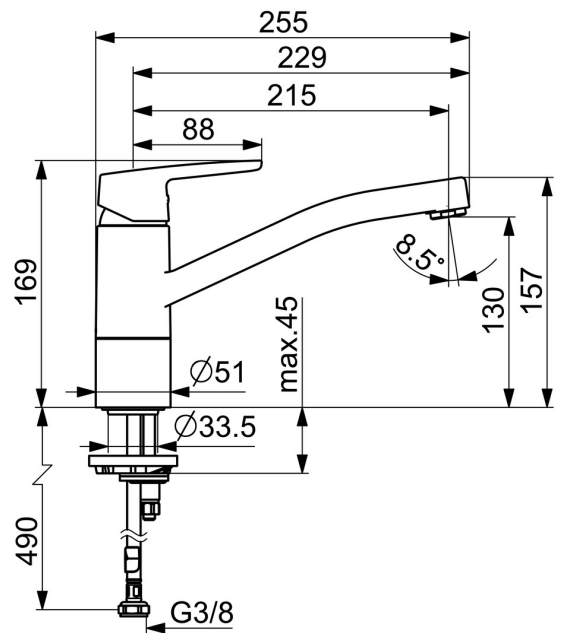
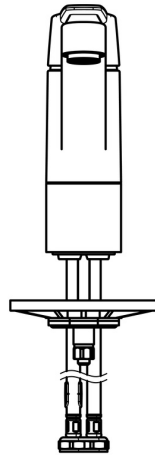
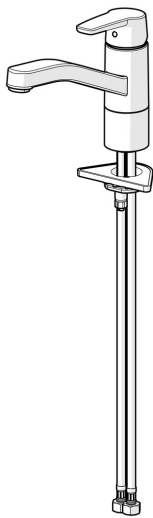


EAN: 4057304018459
static.hansa.com/514822930006



- Zelená budova, Housing
- Jednopáková, Studený štart
- Stojanková
- Chróm
- Otočné výtokové rameno
- CASCADE® - aerátor
- Jedna ovládací páka / rukovät, Páka so symbolom teplej a studenej vody
- Funkcie pre nastavenie maximálnej teploty a prietoku vody, Energeticky úsporný variant (Cold Start) - studená voda v strednej polohe páky
- ϕ 35 mm keramická kartuša pre ovládanie teploty a prietoku vody
- Flexibilné pripojovacie hadičky
- Telo batérie z mosadze DZR



Technické údaje

Vlastnosti prietoku

Prietok pri tlaku 3 bar	6.0 l/min
Prietok pri tlaku 3 bar (s ovládačom prietoku)	6.0 l/min

Technické vlastnosti

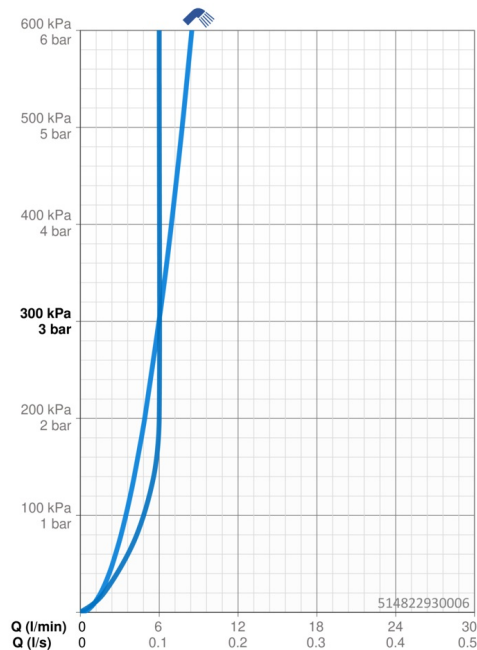
Veľkosť DN (menovitý rozmer)	DN15
Dodávka teplej vody	max. +70°C
Pracovný tlak	0.5-10 bar
Spojovacia veľkosť	G3/8
Projection	215 mm
Spätná klapka (STN EN 1717)	AA
Materiál	Mosadz

Predpisy

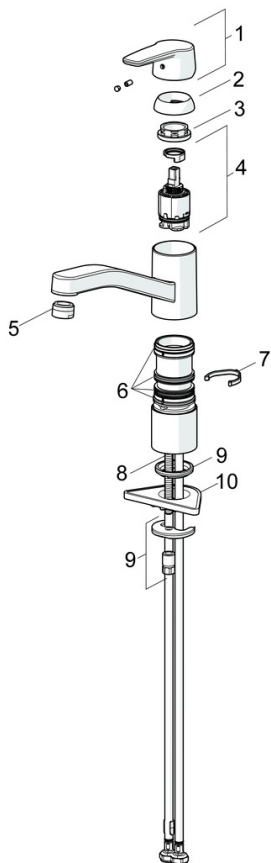
Norma EN	EN 817
Trieda hlučnosti	I (ISO 3822)

Schválenia a Prehlásenia

KIWA	K6116/08
DVGW	NW-6506BP0361
Vyhlásenie o zhode	DoC
EPD	S-P-06396



Náhradné diely



SP51482293(2020)

	Názov	Kód
01	Ovládacía rukoväť	59914417
02	Krytka, 33x3 mm	59912504
03	Prítlačná matica, M37x1, SW30	1005680V
04	Kartuš, 3.5 Classic	59913075
05	Aerator, M24x1 STD HC A	59902366
06	Tesnenie sada	1001264V
07	Obmedzovač, 120°	59914489
08	Upevňovacia skrutka, M8x1, L=140	59912474
09	Upevňovací set	59910749
10	Podložka	59910008