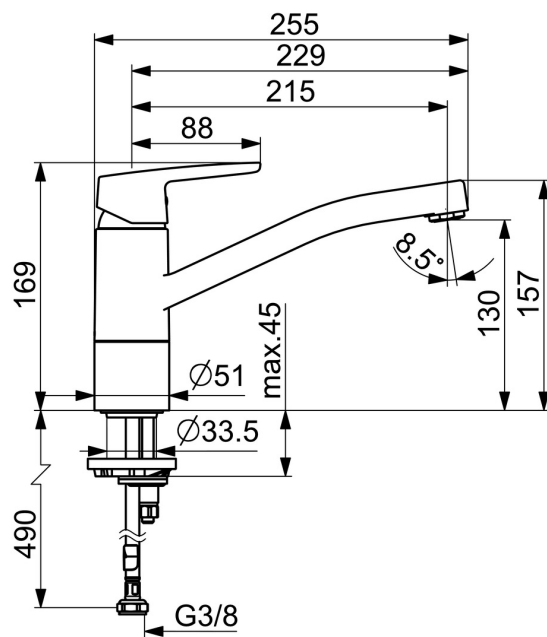
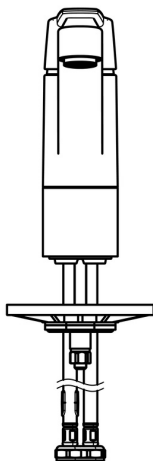
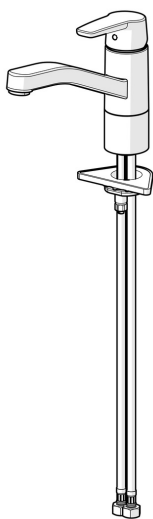


EAN: 4057304018404
static.hansa.com/5148229300046



- Zelená budova, Housing
- Jednopáková, Cold Start
- Stojánková
- Chrom
- Otočné výtokové rameno, Možnost omezení rozsahu otáčení
- CASCADE® aerátor
- Jedna ovládací páka / rukojeť, Páka se symboly teplé a studené vody
- Funkce pro nastavení maximální teploty a průtoku vody, Nastavitelný omezovač teploty vody (součástí dodávky, možnost dodatečné instalace), Úspora energie (Cold Start) - studená voda ve střední poloze
- ø 35 mm keramická eco kartuše pro ovládání teploty a průtoku vody
- Flexibilní připojovací hadice
- Tělo baterie z mosazi DZR



Technické údaje

Vlastnosti průtoku

| | |
|--|------------------|
| Úsporný průtok při 3 bar | 2.7 l/min |
| Průtokové množství při 3 bar | 3.4 l/min |
| Průtokové množství při 3 bar (s regulátorem průtoku) | 3.4 l/min |

Technické vlastnosti

| | |
|---|-------------------|
| Velikost DN (jmenovitý rozměr) | DN15 |
| Zdroj teplé vody | max. +70°C |
| Pracovní tlak | 0.5-10 bar |
| Velikost přípojky | G3/8 |
| Projection | 215 mm |
| Zabezpečení proti zpětnému toku (ČSN EN 1717) | AA |
| Materiál | Mosaz |

Předpisy

| | |
|-----------------|---------------------|
| Norma EN | EN 817 |
| Třída hlučnosti | I (ISO 3822) |

Schválení a Prohlášení

| | |
|--------------------|----------------------|
| KIWA | K6116/08 |
| DVGW | NW-6506BP0361 |
| Prohlášení o shodě | DoC |
| EPD | S-P-06396 |

